



# A4 & A3 STANDARD LAMINATOR

## HOT AND COLD LAMINATING

- Laminiergerät, Heiß- und Kaltlaminiierung • Plastifieuse, Plastification à chaud et à froid
- Plastificeremachine, warm en koud plastificeren • Plastificadora, Plastificadora frío/calor
- Plastificadora, Plastificação a frio e a quente • Laminointilaite, kylmä -ja kuumalaminointiin • Μηχανή πλαστικοποίησης, Θερμή και ψυχρή πλαστικοποίηση • Ламинатор, Топло и студено ламиниране
- laminológép, laminace za tepla a za studena • Laminator do folii na gorąco i na zimno • Laminátor, laminácia za tepla a za studena • Laminátor, hideg és meleg laminálás • plastifikator, hladno in toplo plastificiranje

**GB** Instruction manual

**D** Bedienungsanleitung

**F** Mode d'emploi

**NL** Gebruiksaanwijzing

**E** Manual de Instrucciones

**P** Manual de instruções

**FIN** Käyttöohjeet

**GR** Οδηγίες χρήσης

**BG** Упътване за употреба

**H** Használati útmutató

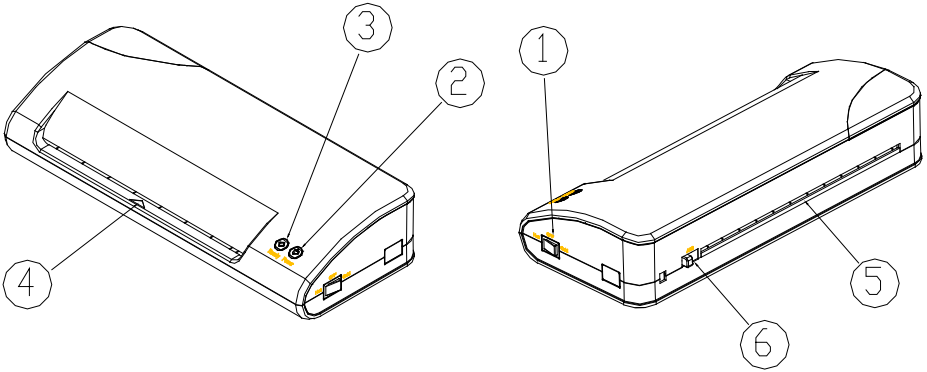
**PL** Instrukcja obsługi

**CZ** Návod k použití

**SK** Návod na použitie

**SLO** Navodila





Model No.	QA4s	QA3s
Max. Lamination Width	A4 / 240mm / 9.5"	A3 / 340mm / 13.5"
Heating System	2pcs hot rollers	
Max. Laminating Thickness	0.5mm	
Laminating Pouch	2x75 mic to 2x125 mic (3 - 5 mil)	
Anti Jam	Jam Release Lever	
Power Supply	AC 220-240V ~ 50-60Hz	
Rated Current	Max. 2.2A	Max. 3.5A
Power Consumption	265W (starting) 4 - 135W (standby)	365W (starting) 4 - 185W (standby)
Preheating Time	3 - 5min.	3 - 5min.
Laminating Speed	250mm/min.	
Weight	1.25 kgs	1.7 kgs
Dimension (L x W x H)	360 x 150 x 78mm	454 x 150 x 78mm

- 1 Power Switch
- 2 LED for Power
- 3 LED for Ready
- 4 In-feed slot
- 5 Pouch outlet
- 6 Anti Jam Lever

**FOR OPTIMAL RESULT WE RECOMMEND USING Q-CONNECT LAMINATING POUCHES.**

**COLD LAMINATING**

1. Connect the power cable to an easily accessible, standard and correct electrical socket. Switch on the power switch to COLD position on the right side of the laminator. The two LEDs for both POWER and READY will light on and the drive motor starts up. It is ready for cold lamination.

Attention: If you have just finished using the laminator for hot laminating, you must let the laminator cool down for minimum 30 minutes.

2. Insert the document in the laminating pouch, leave a margin of approx. 3-5 mm to the edge of the laminating pouch on all sides.
3. Insert the laminating pouch containing the document in the laminator's in-feed slot. Always insert the ready closed side of the laminating pouch in first. The laminating process occurs automatically.
4. When the laminating tasks had been finished, switch off the power switch of the laminator, and disconnect the power plug

**HOT LAMINATING**

1. Connect the power cable to correct electrical socket, switch on the power switch to HOT position, the LED for POWER will light on and the machine is in warm-up phase which takes about 5 to 6 minutes. The LED for READY lights up when the correct temperature is reached. Then, the device is ready for use.

Attention: The machine is for laminating pouch thickness from 2x75 to 2x125micron. When the machine is just ready for use, it is suitable for laminating laminating pouches of 2x75micron, but the hot rollers' temperature maybe not high enough for laminating 2x125micron pouches immediately, so you have to wait 3-5 minutes more in order to get a better lamination.

2. Insert the laminating pouch containing the document in the laminator's in-feed slot, it will come out from the out-let automatically, lamination finished.

Attention: Always insert the already closed side of the laminating pouch in first.

Attention: Pull out the Laminating Pouch pouch immediately after it comes out of the out-let and stops moving to avoid overheat (smudging and blistering).

3. If the foil jams, use one hand pressing the laminator and sliding the Jam Release Lever, meantime, use the other hand to pull back the laminating pouch from the laminator's in-feed slot.
4. When the laminating tasks had been finished, switch off the power switch and disconnect the power plug.

**IMPORTANT SAFETY INFORMATION**

- The laminator can only be operated horizontally on a level surface indoors in dry rooms with good ventilation.
- The socket-outlet shall be installed near the equipment and shall be easily accessible.
- Children or pets must be kept away from the laminator during operation.
- Never touch the top of the device. Risk of burns!
- Never cover the top of the device with anything. Risk of fire!
- Switch off the laminator and disconnect the power plug when it is not being used.

**TROUBLESHOOTING**

Laminated pouch is not completely transparent and/or the edge is not well sealed.

- Wait for a few minutes to get a higher temperature.
- Laminate the same pouch again to improve the lamination result.
- Use the correct laminating pouches.

**DISPOSAL**



This symbol (crossed out waste bin) indicates that the product must be returned to an authorised recycling centre or collection point when it has reached the end of its service life. This symbol only applies in member states of the EEA1.

- 1 Stromschalter
- 2 Betriebsleuchte
- 3 Bereitschaftsleuchte
- 4 Einzugsschacht
- 5 Auswurfsschacht
- 6 Hebel zur Staulösung

## FÜR EIN OPTIMALES ERGEBNIS EMPFEHLEN WIR Q-CONNECT LAMINIERHÜLLEN.

### KALT-LAMINIEREN

1. Verbinden Sie das Stromkabel mit einer ordnungsgemäßen Steckdose. Schalten Sie den Stromschalter auf die COLD Position auf der rechten Seite des Laminiergerätes. Die 2 Leuchten für Betrieb und Bereitschaft leuchten auf und der Motor startet. Das Gerät ist bereit zum Kalt-Laminieren.  
Achtung: Falls Sie das Gerät vorher zum Heiß-Laminieren verwendet haben, müssen Sie das Laminiergerät für mindestens 30 Minuten auskühlen lassen.
2. Legen Sie das Dokument in die Laminierfolie ein, lassen Sie einen Abstand von ca. 3-5 mm zu allen Rändern der Laminierfolie.
3. Legen Sie die Laminierfolie mit dem Dokument in den Einzugsschacht des Laminiergerätes. Legen Sie immer die geschlossene Seite der Folie zuerst ein. Der Laminierprozess startet automatisch.
4. Wenn der Laminiervorgang beendet ist, schalten Sie das Gerät aus und stecken Sie es aus.

### HEISS-LAMINIEREN

1. Verbinden Sie das Stromkabel mit einer ordnungsgemäßen Steckdose, schalten Sie den Stromschalter auf die HOT Position, die Betriebsleuchte leuchtet auf, wenn das Gerät eingeschaltet ist. Die Aufwärmzeit des Gerätes dauert ca. 5 bis 6 Minuten. Die Bereitschaftsleuchte leuchtet auf, wenn das Gerät betriebsbereit ist. Das Gerät ist dann bereit zum Heiß-Laminieren.  
Achtung: Das Gerät ist für Laminierfolien der Stärke 2x75 bis 2x125micron. Bei Betriebsbereit ist das Gerät bereit für Folien der Stärke 2x75micron, die Walzentemperatur ist möglicherweise noch nicht hoch genug zum Laminieren von Folien der Stärke 2x125micron, warten Sie bitte weitere 3-5 Minuten für ein optimales Laminierergebnis.
2. Legen Sie die Laminierfolie mit dem Dokument in den Einzugsschacht des Laminiergerätes, sie kommt automatisch aus dem Auswurfsschacht, der Laminiervorgang ist beendet.  
Achtung: Legen Sie immer die geschlossene Seite der Folie zuerst ein.  
Attention: Entfernen Sie die Laminierfolie unmittelbar nach dem Laminiervorgang aus dem Auswurfsschacht,

vermeiden Sie eine Überhitzung. (führt zu Verschmieren und Blasenbildung).

3. Bei einem Stau der Folie im Gerät, betätigen Sie den Hebel zur Staulösung, währenddessen halten Sie die Folie und hindern Sie am Einzug.
4. Wenn der Laminiervorgang beendet ist, schalten Sie das Gerät aus und stecken Sie es aus.

### WICHTIGE SICHERHEITSMITTEILUNG

- Das Laminiergerät kann nur horizontal verwendet werden, auf einer geraden Fläche und in Innenräumen mit einer guten Belüftung.
- Benützen Sie das Gerät nahe einer gut zugänglichen Steckdose.
- Benützen Sie das Gerät nicht in der Gegenwart von Kindern oder Haustieren.
- Berühren Sie das Gerät nicht an der Oberfläche – Verbrennungsgefahr!
- Decken Sie das Gerät nicht ab – Brandgefahr!
- Schalten Sie das Gerät aus und stecken Sie es aus wenn Sie es nicht verwenden.

### PROBLEMBEHEBUNG

Das Laminierergebnis ist nicht vollständig transparent und/oder die Ränder sind nicht gut verschweißt.

- Warten Sie ein paar Minuten bis sich das Gerät mehr aufgeheizt hat.
- Laminieren Sie die Folie nochmals um das Laminierergebnis zu optimieren.
- Verwenden Sie die richtige Folienstärke.

### ENTSORGUNG



Dieses Symbol (durchgestrichene Mülltonne) bedeutet, daß das Gerät entsorgt werden muss: In einem autorisierten Abfallsammelzentrum oder Sammelpunkt – bei Defekt, oder am Ende seiner Laufzeit. Dieses Symbol gilt nur für Mitgliedsstaten der EEA1.

- 1 Interrupteur
- 2 Voyant "marche"
- 3 Voyant "prêt à l'emploi"
- 4 Entrée du film plastifiant
- 5 Sortie du film plastifiant
- 6 Levier anti-bourrage

## POUR UN RÉSULTAT OPTIMAL, L'UTILISATION DES POCHETTES DE PLASTIFICATION Q-CONNECT EST RECOMMANDÉE.

### PLASTIFICATION À FROID

1. Branchez le câble d'alimentation à une prise électrique facilement accessible. Allumez l'interrupteur d'alimentation en position froid sur le côté droit de la plastifieuse. Les deux voyants « marche » et « prêt à l'emploi » s'allument et la machine démarre. Elle est prête pour la plastification à froid. Attention: Si vous venez d'utiliser la plastifieuse pour une plastification à chaud, vous devez laisser la plastifieuse refroidir pendant au moins 30 minutes.
2. Placez le document dans la pochette de plastification, laissez une marge d'env. 3-5 mm sur les côtés.
3. Insérez la pochette contenant le document dans la fente de la plastifieuse. Insérez toujours le côté scellé en premier. Le document se plastifie automatiquement.
4. Une fois terminée, éteindre l'interrupteur d'alimentation et débranchez le cordon d'alimentation

### LAMINAGE À CHAUD

1. Branchez le câble d'alimentation à une prise électrique, allumez l'interrupteur d'alimentation en position chaud, le voyant « marche » s'allume et la machine commence à chauffer pendant environ 5-6 minutes. Le voyant « prêt » s'allume lorsque la température souhaitée est atteinte. L'appareil est prêt à l'emploi.  
Attention: La machine peut plastifier des films entre 2x75 et 2x125mic d'épaisseur.  
Lorsque la machine est prête à l'emploi, elle peut plastifier du 2x75micron.  
Mais il faut attendre 3-5min supplémentaire pour plastifier du 2x125mic.
2. Insérez la pochette contenant le document dans la fente de la machine, elle ressortira automatiquement plastifiée.  
Attention: Insérez toujours le côté scellé en premier.  
Attention: Enlevez la pochette immédiatement une fois sortie de la machine.
3. En cas de bourrage, actionnez le levier de dégagement, et tirer en même temps la pochette de plastification.
4. Une fois terminé, éteindre l'interrupteur d'alimentation et débranchez le cordon d'alimentation.

### INFORMATIONS IMPORTANTES DE SÉCURITÉ

- La plastifieuse ne peut être utilisée qu'à l'horizontale sur une surface plane à l'intérieur dans des locaux secs avec une bonne ventilation.
- La prise de courant doit être installée près de l'équipement et doit être facilement accessible.
- Les enfants ou les animaux domestiques doivent être tenus à l'écart de la machine pendant le fonctionnement.
- Ne jamais toucher le haut de l'appareil. Risque de brûlure!
- Ne jamais couvrir le haut de l'appareil. Risque d'incendie!
- Eteignez la plastifieuse et débranchez le cordon d'alimentation lorsqu'elle n'est pas utilisée.

### DÉPANNAGE

Le film plastifiant n'est pas complètement transparent et / ou le bord n'est pas bien scellé.

- Attendez quelques minutes pour obtenir une température plus élevée.
- Plastifier à nouveau le film pour améliorer le résultat.
- Utiliser uniquement des pochettes spécialement conçues pour le type de plastification souhaité.

### DISPOSITION



Ce symbole (poubelle barrée) indique que le produit doit être retourné à un centre de recyclage autorisé ou point de collecte quand il sera en fin de vie. Ce symbole ne s'applique que dans les Etats membres de l'EEA1.

- 1 Aan / uit schakelaar
- 2 Stroomindicator
- 3 Startlamp
- 4 Invoer
- 5 Uitvoer
- 6 Vrijgave toets (ABS)

## VOOR EEN OPTIMAAL RESULTAAT RADEN WIJ Q-CONNECT PLASTIFICEERHOEZEN AAN.

### KOUD PLASTIFICEREN

1. Sluit het netsnoer aan op een gemakkelijk toegankelijke, standaard en correcte elektrische aansluiting. Schakel de stroomschakelaar op de rechterzijde van de plastificeermachine naar de COLD (koud) positie. De twee LED's voor zowel de POWER en READY lichten op en de aandrijfmotor start. De machine is klaar voor gebruik. Let op: Als je de machine net gebruikt hebt voor warm plastificeren dient de plastificeermachine af te koelen gedurende minimaal 30 minuten.
2. Plaats het document in het plastificeeretui, laat een marge van circa 3-5 mm aan de rand van het plastificeeretui rondom.
3. Plaats het plastificeeretui met het document in de invoer sleuf van de plastificeermachine. Voer de gesloten zijde van het plastificeeretui altijd als eerste in. Het plastificeerproces start automatisch.
4. Na het voltooiën van het plastificeren, schakelt u de plastificeermachine uit, en haalt u de stekker uit het stopcontact.

### WARM PLASTIFICEREN

1. Sluit de voedingskabel aan op een stopcontact, schakel de machine aan en plaats de aan/uit-knop op HOT (warm). De lamp voor POWER zal oplichten terwijl de machine opwarmt. Deze fase duurt ongeveer 3 tot 5 minuten. De lamp voor READY brandt wanneer de juiste temperatuur bereikt is. De machine is klaar voor gebruik. Let op: De machine is geschikt voor het plastificeren van etuis van 2x75 micron tot 2x125 micron. Wanneer de machine klaar is voor gebruik, is deze geschikt voor het plastificeren van etuis van 2 x 75 micron. De temperatuur van de rollen is nog niet hoog genoeg voor het plastificeren 2x125 micron etuis. Wacht hiervoor nog 3-5 minuten.
2. Plaats de etui met het document in de invoersleuf van de plastificeermachine. Deze zal afgewerkt worden uitgevoerd aan de achterzijde van de machine. Let op: Voer altijd eerst de reeds gesloten zijde van de etui in de machine. Let op: Verwijder de geplastificeerde etui onmiddellijk na het uitvoeren om oververhitting te vermijden.

3. Indien de etui vastloopt, gebruikt u één hand om de ABS hendel aan de zijkant van de machine over te halen. Verwijder ondertussen met de andere hand het plastificeeretui uit de invoersleuf van de machine.
4. Na het voltooiën van het plastificeren, schakelt u de plastificeermachine uit, en haalt u de stekker uit het stopcontact.

### BELANGRIJKE VEILIGHEIDSGEGEVINGEN

- De plastificeermachine kan alleen horizontaal binnenshuis gebruikt worden op een vlakke ondergrond in droge ruimtes met goede ventilatie.
- Het stopcontact moet zich in de buurt van de plastificeermachine bevinden.
- Kinderen of huisdieren moeten uit de buurt van de plastificeermachine gehouden worden tijdens het gebruik.
- Raak nooit de bovenkant van de plastificeermachine aan. Gevaar voor brandwonden!
- Bedek nooit de bovenkant van het apparaat met om het even wat. Brandgevaar!
- Schakel de plastificeermachine uit en trek de stekker uit het stopcontact wanneer deze niet wordt gebruikt.

### PROBLEEMOPLOSSING

De etui is niet volledig transparent en/of de rand is niet goed afgesloten.

- Wacht een paar minuten zodat de machine een hogere temperatuur bereikt.
- Plastificeer hetzelfde etui opnieuw voor een beter resultaat.
- Gebruik de juiste plastificeeretuis.

### RECYCLAGE



Dit symbool (doorgestreepte afvalbak) geeft aan dat het product moet worden geretourneerd naar een erkend recyclingbedrijf of verzamelpunt wanneer de machine niet meer werkt. Dit symbool is alleen van toepassing in de lidstaten van de EEA1.

- 1 Botón encendido
- 2 Botón LED encendido
- 3 LED preparado
- 4 Ranura
- 5 Salida
- 6 Contra atascos

## PARA UN ÓPTIMO RESULTADO, LE ACONSEJAMOS USAR BOLSAS DE PLASTIFICAR Q-CONNECT.

### PLASTIFICADO EN FRÍO

1. Conecte el cable de alimentación a una toma de corriente de fácil acceso, estándar y correcta. Encienda el interruptor de encendido a la posición FRÍO en el lado derecho de la plastificadora. Los dos para ENCENDIDO y LISTO se encenderá y el motor de accionamiento se pondrá en marcha. Estará listo para plastificar en frío.

Atención: Si acaba de usar la plastificadora para laminar en caliente, hay que dejar que la misma se enfríe durante un mínimo de 30 minutos.

2. Inserte el documento en la lámina de plástico, dejar un margen de aprox. 3-5 mm del borde de la bolsa de laminación en todos los lados.
3. Inserte la lámina de plástico que contiene el documento en la ranura de alimentación de la plastificadora. Inserte siempre el lado cerrado listo de la lámina de plástico primero. El proceso de plastificado se produce automáticamente.
4. Cuando las tareas de plastificado hayan terminado, apague el interruptor de alimentación de la máquina, y desconecte el enchufe de alimentación.

### PLASTIFICADO EN CALIENTE

1. Conecte el cable de alimentación en la toma eléctrica, encienda el interruptor de encendido a la posición HOT, el LED de encendido se iluminará en y la máquina se pondrá en fase de calentamiento durante 5 a 6 minutos. El LED de READY se encienderá cuando alcance la temperatura correcta. Entonces, el dispositivo está listo para su uso.

Atención: La máquina soporta un grueso de lámina de 2x75 a 2x125micron. Cuando la máquina se encuentra listo para su uso, es conveniente para las bolsas de laminación de 2x75micron, pero la temperatura de los rodillos calientes puede que tal vez no esté lo suficientemente alta como para plastificar 2x125micron de láminas de inmediato, así que tendrá que esperar 3-5 minutos con el fin de obtener un mejor plastificado.

2. Inserte la lámina de plástico que contiene el documento en la ranura de alimentación, ésta saldrá de forma automática y la laminación habrá finalizado.

Atención: Inserte siempre el lado cerrado de la lámina de plástico en primer lugar.

Atención: Saque la lámina inmediatamente después de que la plastificación y deje espere para evitar sobrecalentamiento (manchas y ampollas).

3. Utilice una mano presionando y deslizando la palanca de liberación y mientras tanto, utilice la otra mano para tirar de la lámina de plástico de la ranura de plastificado.
4. Cuando las tareas de laminado hayan finalizado, apague el interruptor de encendido y desconecte el enchufe.

### INFORMACIÓN IMPORTANTE DE SEGURIDAD

- La plastificadora sólo puede funcionar en posición horizontal sobre una superficie plana en interiores, en lugares secos con una buena ventilación.
- La toma de corriente debe estar instalada cerca del equipo y debe ser fácilmente accesible.
- Niños o los animales domésticos deben mantenerse alejados de la plastificadora durante la operación.
- Nunca toque la parte superior del dispositivo. Riesgo de quemaduras!
- Nunca cubra la parte superior del dispositivo con cualquier cosa. Riesgo de incendio!
- Apague la plastificadora y desconecte el cable de alimentación cuando no se esté utilizando.

### SOLUCIÓN DE PROBLEMAS

El plastificado de la lámina no es completamente transparente y / o el borde no está bien sellado.

- Espere unos minutos para conseguir una temperatura más alta.
- Plastificar la misma lámina de nuevo para mejorar el resultado del plastificado.
- Use las láminas de laminado correctas.

### ELIMINACIÓN DE DESECHOS



Este símbolo (cubo de basura tachado) indica que el producto debe ser devuelto a un centro de reciclaje autorizado o punto de recogida cuando se ha alcanzado el final de su vida útil. Este símbolo sólo es aplicable en los Estados miembros de la EEA1.

- 1 Botão de ligação
- 2 LED de ligada (POWER)
- 3 LED de pronta (READY)
- 4 Ranhura de alimentação
- 5 Ranhura de saída
- 6 Rolo anti encravamento

**PARA OBTER ÓTIMOS RESULTADOS, RECOMENDAMOS A UTILIZAÇÃO DE BOLSAS DE PLASTIFICAR Q-CONNECT.**

**PLASTIFICAÇÃO A FRIO**

1. Ligue o cabo à corrente. Mude o botão para posição de frio no lado direito da Plastificadora. Os dois LEDs para o POWER e o READY vão acender e o motor vai iniciar. Estará pronta para plastificação a frio.  
Atenção: Se utilizou a Plastificadora para plastificação a quente, deverá deixar a Plastificadora arrefecer pelo menos 30 minutos.
2. Insira o documento na bolsa de plastificar deixe uma margem aprox. 3-5 mm até às pontas em todos os lados.
3. Insira a bolsa contendo o documento na Plastificadora. Insira sempre primeiro o lado fechado da bolsa. O processo de plastificação é automático.
4. Quando a plastificação terminar, desligue o botão de "Power" da Plastificadora, e em seguida desligue da tomada.

**PLASTIFICAÇÃO A QUENTE**

1. Ligue o cabo de alimentação à corrente, mude o botão para a posição de quente, a luz LED irá acender e a plastificadora tardará cerca de 5 a 6 minutos a aquecer. A luz LED de "READY" irá acender quando a temperatura ideal for alcançada. Depois o aparelho estará pronto a usar.  
Atenção: A máquina está preparada para uma espessura de 2x75 até 2x125 microns. No início a máquina apenas está preparada para plastificar até 2x75microns e os rolos podem não estar quentes o suficiente para plastificar 2x125microns imediatamente, deverá aguardar 3-5 minutos para poder conseguir uma plastificação melhor.
2. Insira a bolsa contendo o documento na Plastificadora, e sairá automaticamente pela ranhura de saída com a plastificação pronta.  
Atenção: Insira sempre a bolsa pelo lado já fechado primeiro.  
Atenção: Puxe sempre a bolsa plastificada assim que ela acabe de sair pela ranhura para evitar o sobreaquecimento.
3. Se a bolsa encravar, segura a plastificadora com uma mão e ao mesmo tempo puxe a bolsa com a outra mão deslizando suavemente até sair por completo.
4. Quando a plastificação terminar, desligue o botão de "Power" da Plastificadora, e em seguida desligue da tomada.

**INFORMAÇÃO DE SEGURANÇA**

- A Plastificadora só pode ser utilizada na horizontal em ambientes fechados e com boa ventilação.
- A tomada deve estar instalada perto do equipamento e deve ser de fácil acesso.
- As crianças ou animais de estimação devem ser mantidos longe do Plastificadora durante a operação.
- Nunca toque na parte superior do dispositivo. Risco de queimaduras!
- Nunca cobrir a parte superior do dispositivo com qualquer coisa. Risco de incêndio!
- Desligue o Plastificadora e desconecte a ficha da tomada quando não estiver a ser usada

**SOLUÇÃO DE PROBLEMAS**

A bolsa não é completamente transparente e / ou a borda não é bem selada.

- Aguarde alguns minutos para obter uma temperatura mais elevada.
- Plastifique a mesma folha de novo para melhorar o resultado de plastificação
- Utilize bolsas com as dimensões e espessuras corretas.

**DESCARTE**



Este símbolo (contentor de lixo de resíduos) indica que o produto deve ser devolvido para um centro de reciclagem autorizado ou ponto de recolha, quando chegou ao fim da sua vida útil. Este símbolo só é aplicável nos Estados-Membros da EEA1.



- 1 Virtakytkin
- 2 LED virta
- 3 LED valmis
- 4 Syöttöaukko
- 5 Ulostulo
- 6 Jumiutuksen vapautusvipu

## SUOSITTELEMME Q-CONNECT-LAMINOINTITASKUJEN KÄYTTÖÄ OPTIMAALISEN TULOKSEN SAAVUTTAMISEKSI.

### KYLMÄLAMINOINTI

1. Yhdistä virtakaapeli standardiin, helppopääsyiseen ja ehjään pistorasiaan. Kytke virtakytkin COLD (kylmä) asentoon laminointilaitteen oikealta sivulta. Kaksi LED-valoa syttyy sekä POWER (virta) ja READY (valmis) ja syöttömoottori käynnistyy. Laitte on valmis kylmälaminointiin.  
Huomio: Jos olet juuri käyttänyt kuumalaminointia, laitteen pitää jäähtyä vähintään 30 minuuttia.
2. Aseta asiakirja laminointitaskun sisään jättäen n. 3-5 mm marginaalit molempiin reunoihin.
3. Aseta asiakirjan sisältävä laminointitasku laminointilaitteen syöttöaukkoon. Laminointi suoritetaan aina taskun suljettu reuna edellä. Laminointi tapahtuu automaattisesti.
4. Kun laminointi on lopetettu, kytke virta pois päältä ja irrota töpseli pistorasiasta.

### KUUMALAMINOINTI

1. Yhdistä virtakaapeli standardiin, helppopääsyiseen ja ehjään pistorasiaan. Kytke virtakytkin HOT (kuuma) asentoon. POWER LED –valo syttyy ja laite on lämmitysvaiheessa n. 5-6 minuuttia. READY LED –valo syttyy kun laite on saavuttanut oikean lämpötilan. Laitte on valmis kuumalaminointiin.  
Huomio: Laitetta voidaan käyttää aina 2x75mic paksuisista 2x125mic paksuisten taskujen kanssa. Kun laite on käyttövalmis, se on valmis 2x75 mic taskujen laminointiin. Laminoitaessa 2x125mic taskuja tulee laitteen lämmitä vielä 3-5 minuuttia lisää paremman lopputuloksen saamiseksi.
2. Aseta asiakirjan sisältävä laminointitasku laminointilaitteen syöttöaukkoon. Se tulee ulos ulostulosta automaattisesti, laminointi on valmis.  
Huomio: Syötä tasku aina suljettu reuna edellä.  
Huomio: Vedä laminoitu tasku pois heti kun se tulee ulos ulostulosta ja eteneminen on pysähtynyt.
3. Jos tasku jumittuu kesken laminoinnin, vapauta se painamalla jumiutuksen vapautusvipua ja vedä taskua syöttöaukosta ulospäin.
4. Kun laminointi on lopetettu, kytke virta pois päältä ja irrota töpseli pistorasiasta.

### TÄRKEÄ TURVALLISUUSTIEDOT

- Laminointilaitetta tulee käyttää vaakatasossa vaakasuoralla alustalla sisätiloissa kuivassa huoneessa, jossa on hyvä ilmasto.
- Pistorasian tulee sijaita lähellä laitetta ja olla helposti saavutettavissa.
- Lapset ja kotieläimet tulee pitää erossa laminointilaitteesta käyttöajan.
- Älä koske laitetta päältä palovamman takia!
- Laitetta ei saa koskaan peittää palovaaran takia!
- Sammuuta laite ja irrota töpseli pistorasiasta kun laite ei ole käytössä.

### ONGELMATILANTEET

Laminoitu tasku ei ole kokonaan kirkas ja/tai reuna ei ole kunnolla kiinni.

- Odota muutama minuutti, jotta laite lämpenee lisää.
- Laminoi sama tasku uudelleen saadaksesi paremman tuloksen.
- Käytä oikeita laminointitaskuja.

### HÄVITYS



Tämä symboli (ruksattu roska-astia) kertoo, että tuote on palautettava auktorisoituun kierrätyskeskukseen tai jätteenkeräyspisteeseen kun laite on poistettu käytöstä. Tämä symboli on vain EEA1 jäsenmaissa.

- 1 Διακόπτης Τροφοδοσίας
- 2 Ένδειξη LED Τροφοδοσίας
- 3 Ένδειξη LED Ετοιμότητας
- 4 Είσοδος
- 5 Έξοδος
- 6 Μοχλός απεμπλοκής

## ΨΥΧΡΗ ΠΛΑΣΤΙΚΟΠΟΙΗΣΗ

1. Συνδέστε το καλώδιο ρεύματος σε κάποια εύκολα προσβάσιμη και κατάλληλη πρίζα. Θέστε το διακόπτη τροφοδοσίας που βρίσκεται στη δεξιά πλευρά του πλαστικοποιητή, σε θέση «COLD». Οι δύο ενδείξεις LED (Τροφοδοσίας και Ετοιμότητας) θ' ανάψουν και θα ξεκινήσει το μοτέρ της συσκευής. Πλέον είστε έτοιμοι να πραγματοποιήσετε ψυχρή πλαστικοποίηση.  
Προσοχή: Αν έχετε μόλις ολοκληρώσει θερμική πλαστικοποίηση, θα πρέπει ν' αφήσετε τη συσκευή να κρυώσει για 30 λεπτά τουλάχιστον.
2. Τοποθετήστε το έγγραφο στην κάρτα πλαστικοποίησης, αφήνοντας περιθώριο περίπου 3-5 χιλ. από όλες τις πλευρές της κάρτας πλαστικοποίησης.
3. Τοποθετήστε την κάρτα πλαστικοποίησης που περιέχει το έγγραφο στην είσοδο του πλαστικοποιητή. Πάντα να τοποθετείτε την κάρτα πλαστικοποίησης πρώτα με την πλευρά που είναι σφραγισμένη. Η διαδικασία πλαστικοποίησης πραγματοποιείται αυτόματα.
4. Αφού ολοκληρωθεί η διαδικασία πλαστικοποίησης, απενεργοποιήστε το διακόπτη τροφοδοσίας του πλαστικοποιητή και αποσυνδέστε το καλώδιο ρεύματος από την πρίζα.

## ΘΕΡΜΗ ΠΛΑΣΤΙΚΟΠΟΙΗΣΗ

1. Συνδέστε το καλώδιο ρεύματος σε κάποια εύκολα προσβάσιμη και κατάλληλη πρίζα. Θέστε το διακόπτη τροφοδοσίας που βρίσκεται στη δεξιά πλευρά του πλαστικοποιητή, σε θέση «HOT». Η ένδειξη LED τροφοδοσίας θα ανάψει και η συσκευή θα μπει σε κατάσταση προθέρμανσης, η οποία διαρκεί περίπου 5 με 6 λεπτά. Η ένδειξη LED Ετοιμότητας θ' ανάψει μόλις η συσκευή φτάσει στη σωστή θερμοκρασία. Η συσκευή είναι έτοιμη για πλαστικοποίηση.  
Προσοχή: Η συσκευή προορίζεται για κάρτες πλαστικοποίησης πάχους από 2x75 έως 2x125micron. Όταν η συσκευή είναι έτοιμη για χρήση, είναι κατάλληλη για πλαστικοποίηση καρτών 2x75micron, αλλά ενδέχεται η θερμοκρασία των κυλίνδρων πλαστικοποίησης να μην είναι αρκετά υψηλή για άμεση πλαστικοποίηση καρτών 2x125micron, οπότε θα πρέπει να περιμένετε 3-5 λεπτά παραπάνω για να έχετε καλύτερη πλαστικοποίηση.
2. Τοποθετήστε την κάρτα πλαστικοποίησης που περιέχει το έγγραφο στην είσοδο του πλαστικοποιητή. Μόλις ολοκληρωθεί η διαδικασία πλαστικοποίησης, θα βγει

αυτόματα από την έξοδο του πλαστικοποιητή.

Προσοχή: Πάντα να τοποθετείτε την κάρτα πλαστικοποίησης πρώτα με την πλευρά που είναι σφραγισμένη.

Προσοχή: Αφαιρέστε την κάρτα πλαστικοποίησης μόλις βγει από την έξοδο και σταματήσει να κινείται, ώστε ν' αποφύγετε υπερθέρμανση (κηλίδωση και φουσκάλες).

3. Αν η κάρτα κολλήσει στον πλαστικοποιητή, χρησιμοποιήστε το ένα χέρι σας για να πιέσετε τον πλαστικοποιητή και να σύρετε το μοχλό απεμπλοκής. Χρησιμοποιήστε ταυτόχρονα το άλλο χέρι σας για να αφαιρέσετε την κάρτα πλαστικοποίησης από την είσοδο του πλαστικοποιητή.
4. Αφού ολοκληρωθεί η διαδικασία πλαστικοποίησης, απενεργοποιήστε το διακόπτη τροφοδοσίας του πλαστικοποιητή και αποσυνδέστε το καλώδιο ρεύματος από την πρίζα.

## ΣΗΜΑΝΤΙΚΕΣ ΟΔΗΓΙΕΣ ΑΣΦΑΛΕΙΑΣ

- Ο πλαστικοποιητής μπορεί να χρησιμοποιηθεί μόνο σε επίπεδη επιφάνεια, σε εσωτερικό, ξηρό χώρο, με καλό εξαερισμό.
- Η πρίζα ρεύματος στην οποία θα συνδέσετε τη συσκευή, θα πρέπει να είναι εύκολα προσβάσιμη.
- Τα παιδιά και τα κατοικίδια θα πρέπει βρίσκονται μακριά από τον πλαστικοποιητή κατά τη διάρκεια της λειτουργίας του.
- Ποτέ να μην αγγίζετε το πάνω μέρος της συσκευής. Υπάρχει κίνδυνος εγκαύματος!
- Ποτέ να μην καλύπτετε το πάνω μέρος της συσκευής με άλλα αντικείμενα. Υπάρχει κίνδυνος φωτιάς!
- Να απενεργοποιείτε τον πλαστικοποιητή και να τον αποσυνδέετε από το ρεύμα όταν δεν χρησιμοποιείται.

## ΑΝΤΙΜΕΤΩΠΙΣΗ ΠΡΟΒΛΗΜΑΤΩΝ

Η κάρτα πλαστικοποίησης δεν είναι εντελώς διάφανη και/ή η άκρη της δεν είναι καλά σφραγισμένη.

- Να περιμένετε μερικά λεπτά για να επιτευχθεί υψηλότερη θερμοκρασία.
- Να πλαστικοποιήσετε ξανά την ίδια κάρτα για να βελτιώσετε το αποτέλεσμα πλαστικοποίησης.
- Να χρησιμοποιείτε τις σωστές κάρτες πλαστικοποίησης.

## ΑΠΟΡΡΙΨΗ



Αυτό το σύμβολο (ένας κάδος απορριμμάτων με ένα X), σημαίνει ότι αν θέλετε να πετάξετε τη συσκευή, θα πρέπει να την επιστρέψετε σε εξουσιοδοτημένο κέντρο ανακύκλωσης ή σημείο συλλογής τέτοιων απορριμμάτων. Αυτό το σύμβολο ισχύει για τα κράτη- μέλη της Ε.Ε..

## ΣΥΜΜΟΡΦΩΣΗ ΜΕ ΤΙΣ ΟΔΗΓΙΕΣ Ε.Κ

Με την παρούσα, η ΠΛΑΙΣΙΟ COMPUTERS Α.Ε.Β.Ε., δηλώνει ότι αυτός ο πλαστικοποιητής συμμορφώνεται με τις απαιτήσεις της οδηγίας 2006/95/ΕΚ χαμηλής τάσης και της οδηγίας 2004/108/ΕΚ (EMC) και φέρει τη σήμανση

Αντίγραφο της Δήλωσης συμμόρφωσης μπορείτε να ζητήσετε από τα γραφεία της εταιρείας στη διεύθυνση: ΘΕΣΗ ΣΚΛΗΡΗ, ΜΑΓΟΥΛΑ ΑΤΤΙΚΗΣ ή στην ιστοσελίδα <http://www.plaisio.gr/epipla-grafeiου/parousiasi/plastikopoiisi.htm>

## ΠΛΗΡΟΦΟΡΙΕΣ ΓΙΑ ΤΟ ΠΕΡΙΒΑΛΛΟΝ

Το παρών προϊόν συμμορφώνεται με τις απαιτήσεις της οδηγίας 2002/95/ΕΚ ΤΟΥ ΕΥΡΩΠΑΪΚΟΥ ΚΟΙΝΟΒΟΥΛΙΟΥ ΚΑΙ ΤΟΥ ΣΥΜΒΟΥΛΙΟΥ της 27ης Ιανουαρίου 2003, σχετικά με τον περιορισμό της χρήσης ορισμένων επικίνδυνων ουσιών σε είδη ηλεκτρικού και ηλεκτρονικού εξοπλισμού και φέρει την ακόλουθη σήμανση

## ΑΠΟΚΟΜΙΔΗ ΠΡΟΪΟΝΤΩΝ

Σύμφωνα με τις απαιτήσεις της οδηγίας 2002/96/ΕΚ ΤΟΥ ΕΥΡΩΠΑΪΚΟΥ ΚΟΙΝΟΒΟΥΛΙΟΥ ΚΑΙ ΤΟΥ ΣΥΜΒΟΥΛΙΟΥ της 27ης Ιανουαρίου 2003 σχετικά με τα απόβλητα ειδών ηλεκτρικού και ηλεκτρονικού εξοπλισμού (ΑΗΗΕ) τα περιλαμβανόμενα στις οδηγίες προϊόντα και επιμέρους εξαρτήματα αυτών μετά τη χρήση ή την απαξίωση τους δεν πρέπει να πετιούνται στα σκουπίδια με τα άλλα οικιακά απορρίμματα αλλά να επιστρέφονται στο σημείο πώλησης ή σε κατάλληλο σημείο ανακύκλωσης ηλεκτρικού και ηλεκτρονικού εξοπλισμού. Για περισσότερες πληροφορίες επικοινωνήστε με τις υπηρεσίες καθαριότητας του δήμου σας.

Φροντίζοντας για τη σωστή απόρριψη του προϊόντος βοηθάτε στην πρόληψη των αρνητικών συνεπειών για το περιβάλλον και την ανθρώπινη υγεία που θα μπορούσαν να προκληθούν από την ακατάλληλη απόρριψη του προϊόντος αυτού. Για περισσότερες πληροφορίες σχετικά με την ανακύκλωση αυτού του προϊόντος, παρακαλείστε να επικοινωνήσετε με τις αρμόδιες υπηρεσίες του δήμου σας ή με την εταιρεία ΠΛΑΙΣΙΟ COMPUTERS.

Γραμμή Επικοινωνίας: 800 11 12345  
Θέση Σκλήρη, Μαγούλα Αττικής, 19018  
[www.plaisio.gr](http://www.plaisio.gr)

## ΠΛΗΡΟΦΟΡΙΕΣ ΑΣΦΑΛΕΙΑΣ

Για να μην τραυματίσετε τον εαυτό σας ή άλλα άτομα και για να μην προκαλέσετε ζημιά στη συσκευή σας, διαβάστε όλες τις πληροφορίες που ακολουθούν πριν χρησιμοποιήσετε τη συσκευή σας.

### ΠΡΟΣΟΧΗ:

Μη τοποθετείτε τη συσκευή στο νερό ή σε μέρος με εμφανή υγρασία, το προϊόν δεν είναι συμβατό να λειτουργεί σε περιβάλλον με υγρασία.  
Ελέγξτε την τάση των αγωγών με αυτήν που υποδεικνύεται στη πινακίδα ταυτοποίησης του προϊόντος (220V).

### ΠΡΟΣΟΧΗ:

**Η ΣΥΣΚΕΥΗ ΑΥΤΗ ΔΕΝ ΕΙΝΑΙ ΚΑΤΑΛΛΗΛΗ ΓΙΑ ΧΡΗΣΗ ΑΠΟ ΠΑΙΔΙΑ ΚΑΙ ΑΠΟ ΑΤΟΜΑ ΜΕ ΜΕΙΩΜΕΝΕΣ ΦΥΣΙΚΕΣ Η ΔΙΑΝΟΗΤΙΚΕΣ ΙΚΑΝΟΤΗΤΕΣ Η ΑΠΟ ΑΤΟΜΑ ΠΟΥ ΔΕΝ ΕΧΟΥΝ ΓΝΩΣΗ Η ΕΜΠΕΙΡΙΑ. Η ΣΥΣΚΕΥΗ ΑΥΤΗ ΔΕΝ ΕΙΝΑΙ ΠΑΙΧΝΙΔΙ ΚΑΙ ΤΑ ΠΑΙΔΙΑ ΠΡΕΠΕΙ ΝΑ ΕΠΙΒΛΕΠΟΝΤΑΙ ΟΣΤΕ ΝΑ ΜΗ ΠΑΙΖΟΥΝ ΜΕ ΑΥΤΗ ΤΗ ΣΥΣΚΕΥΗ.**

- Για τον καθαρισμό βεβαιωθείτε ότι έχετε αφαιρέσει το προϊόν από την τάση και είναι κρύο. Εάν θέλετε να καθαρίσετε εξωτερικά το προϊόν, περιμένετε πρώτα να κρυώσει, αφαιρέστε το από την τάση και κατόπιν καθαρίστε το.
- Μη το βουτάτε σε νερό, καθαρίστε το χρησιμοποιώντας ένα στεγνό ή νωπό πανί ΟΧΙ ΒΡΕΓΜΕΝΟ.
- ΠΡΟΕΙΔΟΠΟΙΗΣΗ: Μην χρησιμοποιήσετε χλωριούχα απορρυπαντικά (χλωρίνη, κ.λπ.) ή τοξικά προϊόντα για τις διαδικασίες καθαρισμού.

Σε περίπτωση που η συσκευή δεν δουλεύει και η ενδεικτική κόκκινη λυχνία δεν ανάβει:

- αφαιρέστε την συσκευή από την τάση

**ΠΡΟΣΟΧΗ: ΣΕ ΠΕΡΙΠΤΩΣΗ ΒΛΑΒΗΣ Η ΚΑΤΑΣΤΡΟΦΗΣ ΤΟΥ ΚΑΛΩΔΙΟΥ, ΜΗΝ ΕΠΙΧΕΙΡΗΣΕΤΕ ΝΑ ΑΝΟΙΞΕΤΕ ΤΗΝ ΣΥΣΚΕΥΗ Η ΝΑ ΕΠΙΣΚΕΥΑΣΕΤΕ ΤΟ ΚΑΛΩΔΙΟ. ΑΠΕΥΘΥΝΘΕΙΤΕ ΣΤΟ ΣΗΜΕΙΟ ΠΩΛΗΣΗΣ Η ΣΤΟΝ ΚΑΤΑΣΚΕΥΑΣΤΗ.**



- Μη χρησιμοποιείτε καλώδια ρεύματος ή βύσματα που έχουν υποστεί ζημιά, ή χαλαρές ηλεκτρικές πρίζες.
- Μην ακουμπάτε το καλώδιο ρεύματος με βρεγμένα χέρια και μην αποσυνδέετε το προϊόν αυτό, τραβώντας το καλώδιο.
- Μην τσακίζετε και μην προκαλείτε ζημιά στο καλώδιο ρεύματος.
- ΠΡΟΕΙΔΟΠΟΙΗΣΗ: Μην εμποδίζετε με οποιοδήποτε τρόπο τον κατάλληλο εξαερισμό της συσκευής. Υπάρχει κίνδυνος υπερθέρμανσης.

## ΓΕΝΙΚΟΙ ΟΡΟΙ ΕΓΓΥΗΣΗΣ

1. Η εγγύηση ισχύει από την ημερομηνία αγοράς όπως αυτή αναγράφεται στην νόμιμη απόδειξη αγοράς και έχει χρονική διάρκεια ίση με αυτή αναγράφεται επίσης στην νόμιμη απόδειξη αγοράς.
2. Η εγγύηση ισχύει μόνο με την επίδειξη του εντύπου εγγύησης και της νόμιμης απόδειξης αγοράς.
3. Για οποιαδήποτε συναλλαγή του πελάτη όσον αναφορά το προϊόν που έχει προμηθευτεί από την Πλαίσιο Computers, είτε αυτό αφορά Service καταστήματος, είτε τηλεφωνική υποστήριξη, είτε επίσκεψη στο χώρο του πελάτη, θα πρέπει να γνωρίζει τον κωδικό πελάτη του όπως αυτός αναγράφεται στην απόδειξη αγοράς του προϊόντος.
4. Πριν την παράδοση ενός προϊόντος είτε για επισκευή, είτε πριν την επίσκεψη τεχνικού στον χώρο του πελάτη, είτε πριν την χρησιμοποίηση οποιασδήποτε τεχνικής υπηρεσίας, σε κάθε περίπτωση ο πελάτης οφείλει να δημιουργήσει αντίγραφο ασφαλείας για τα τυχόν δεδομένα του και να έχει σβήσει στοιχεία

εμπιστευτικού χαρακτήρα ή προσωπικής φύσεως.

5. Η επισκευή θα γίνεται στις τεχνικές εγκαταστάσεις της Πλαίσιο Computers, με την προσκόμιση της συσκευής από τον πελάτη κατά τις εργάσιμες ημέρες και ώρες.

6. Σε περίπτωση αδυναμίας επισκευής του ελαττωματικού προϊόντος η Πλαίσιο Computers το αντικαθιστά με άλλο ίδιο αντίστοιχων τεχνικών προδιαγραφών.

7. Ο τρόπος και τα έξοδα μεταφοράς από και προς τα σημεία τεχνικής υποστήριξης της Πλαίσιο Computers καθώς και η ενδεχόμενη ασφάλιση των προϊόντων είναι επιλογή και αποκλειστική ευθύνη του πελάτη.

8. Ο χρόνος αποπεράτωσης της επισκευής των προϊόντων αποφασίζεται αποκλειστικά από την Πλαίσιο Computers και ορίζεται από 4 έως 48 ώρες εφόσον υπάρχει το απαραίτητο ανταλλακτικό. Μετά το πέρας των 15 ημερών η Πλαίσιο Computers δεσμεύεται να δώσει στον πελάτη προϊόν προς προσωρινή αντικατάσταση μέχρι την ολοκλήρωση επισκευής.

9. Η επισκευή ή αντικατάσταση του προϊόντος είναι στην απόλυτη επιλογή της Πλαίσιο Computers. Τα ανταλλακτικά ή προϊόντα που αντικαταστάθηκαν περιέχονται στην αποκλειστική κυριότητα της.

10. Η παρούσα εγγύηση δεν καλύπτει αναλώσιμα μέρη (πχ. CD, μπαταρίες, καλώδια, κτλ.)

11. Οι τεχνικοί της Πλαίσιο Computers υποχρεούνται να προβούν στην εγκατάσταση και παραμετροποίηση μόνον των υλικών και προγραμμάτων που έχουν προμηθευτεί οι πελάτες από τα καταστήματα της Πλαίσιο Computers αποκλειόμενου οιοσδήποτε άλλου προϊόντος άλλης εταιρείας.

12. Οι τεχνικοί της Πλαίσιο Computers δεν υποχρεούνται να προβούν σε οποιαδήποτε αντικατάσταση υλικού, στα πλαίσια της εγγύησης του προϊόντος και εφόσον ισχύει η εγγύηση αυτών, εάν δεν τους επιδειχθεί η πρωτότυπη απόδειξη ή το τιμολόγιο αγοράς του προς αντικατάσταση υλικού.

13. Η Πλαίσιο Computers δεν υποστηρίζει και δεν καλύπτει με εγγύηση προϊόντα στα οποία έχουν χρησιμοποιηθεί μη νόμιμα αντίγραφα λειτουργικών συστημάτων ή προγραμμάτων.

14. Η Πλαίσιο Computers δεν υποχρεούται να αποκαταστήσει βλάβες οιοσδήποτε υλικών τα οποία δεν έχουν αγοραστεί από τα καταστήματα της Πλαίσιο Computers, ή/και είναι είτε εκτός είτε εντός εγγύησης, είτε η βλάβη είχε προαναφερθεί, είτε παρουσιάστηκε κατά την διάρκεια της επισκευής ή της παρουσίας του τεχνικού.

15. Σε περίπτωση που η αγορά δεν έχει γίνει από τα καταστήματα της Πλαίσιο Computers ή είναι εκτός εγγύησης. Οποιαδήποτε επισκευή/ αντικατάσταση γίνει, πραγματοποιείτε με αποκλειστική ευθύνη και έξοδα του πελάτη.

16. Η Πλαίσιο Computers δεν ευθύνεται για την εγκατάσταση, παραμετροποίηση, αποκατάσταση, παρενέργεια οιοσδήποτε λογισμικού ή/και προγράμματος που δεν εμπορεύεται.

17. Οι επισκέψεις των τεχνικών της Πλαίσιο Computers πραγματοποιούνται εντός της ακτίνας των 20 χλμ από το πλησιέστερο κατάστημα της και οι πραγματοποιηθείσες εργασίες επίσκεψης χρεώνονται βάση τιμοκαταλόγου.

18. Προϊόντα που παραμένουν επισκευασμένα ή με άρνηση

επισκευής ή με αδύνατη επικοινωνία με τον κάτοχο της συσκευής άνω των 15 ημερολογιακών ημερών από την ενημέρωση του πελάτη, χρεώνονται με έξοδα αποθήκευσης.

19. Η η μέγιστη υποχρέωση που φέρει η Πλαίσιο Computers περιορίζεται ρητά και αποκλειστικά στο αντίτιμο που έχει καταβληθεί για το προϊόν ή το κόστος επισκευής ή αντικατάστασης οιοσδήποτε προϊόντος που δεν λειτουργεί κανονικά και υπό φυσιολογικές συνθήκες.

20. Η Πλαίσιο Computers δεν φέρει καμία ευθύνη για ζημιές που προκαλούνται από το προϊόν ή από σφάλματα λειτουργίας του προϊόντος, συμπεριλαμβανομένων των διαφυγόντων εσόδων και κερδών, των ειδικών, αποθετικών ή θετικών ζημιών και δεν φέρει καμία ευθύνη για καμία αξίωση η οποία εγείρεται από τρίτους ή από εσάς για λογαριασμό τρίτων.

21. Με την παραλαβή της παρούσας εγγύησης ο πελάτης αποδέχεται ανεπιφύλακτα τους όρους της.

## ΤΙ ΔΕΝ ΚΑΛΥΠΤΕΙ Η ΕΓΓΥΗΣΗ ΠΡΟΪΟΝΤΩΝ

1. Δεν καλύπτει οιοσδήποτε πρόβλημα που έχει προκληθεί από λογισμικό ή άλλο πρόγραμμα καθώς και προβλήματα που έχουν προκληθεί από ιού.

2. Δεν καλύπτει μεταφορικά έξοδα από και προς τις εγκαταστάσεις της Πλαίσιο Computers.

3. Δεν καλύπτει επισκευή, έλεγχο ή/και αντικατάσταση στον χώρο του πελάτη (Onsite)

4. Βλάβες που έχουν προκληθεί από κακή χρήση όπως, φθορές, πτώση ρίψη υγρών, σπασμένα ή/και αλλοιωμένα μέρη κτλ.

## ΔΕΔΟΜΕΝΑ ΚΑΙ ΑΠΩΛΕΙΑ

1. Πριν την παράδοση ενός προϊόντος είτε για επισκευή, είτε πριν την επίσκεψη τεχνικού στον χώρο του πελάτη, είτε πριν την χρησιμοποίηση οιοσδήποτε τεχνικής υπηρεσίας, σε κάθε περίπτωση ο πελάτης οφείλει να δημιουργήσει αντίγραφα ασφαλείας για τα τυχόν δεδομένα του και να έχει σβήσει στοιχεία εμπιστευτικού χαρακτήρα ή προσωπικής φύσεως.

2. Σε περίπτωση βλάβης κληρού δίσκου ή/και γενικότερα οιοσδήποτε αποθηκευτικού μέσου η Πλαίσιο Computers υποχρεούται να αντικαταστήσει το ελαττωματικό υλικό, το οποίο αυτομάτως σημαίνει απώλεια των αποθηκευμένων αρχείων και λογισμικών χωρίς η Πλαίσιο Computers να έχει ευθύνη για αυτά.

3. Ο πελάτης είναι αποκλειστικά υπεύθυνος για την ασφάλεια και την φύλαξη των δεδομένων του, καθώς και για την επαναφορά και επανεγκατάσταση τους οιοσδήποτε στιγμή και για οιοσδήποτε λόγο και αιτία. Η Πλαίσιο Computers δεν θα είναι υπεύθυνη για την ανάκτηση και επανεγκατάσταση προγραμμάτων ή δεδομένων άλλων από αυτών που εγκατέστησε αρχικά κατά την κατασκευή του προϊόντος.

4. Η Πλαίσιο Computers δεν φέρει καμία ευθύνη για τα αποθηκευμένα δεδομένα (data, αρχεία, προγράμματα) στα μαγνητικά, μαγνητο-οπτικά ή οπτικά μέσα, καθώς και για οιοσδήποτε άμεση, έμμεση, προσθετική ή αποθετική ζημιά που προκύπτει από την απώλεια τους. Η φύλαξη και αποθήκευση των δεδομένων ανήκει στην αποκλειστική ευθύνη του πελάτη.

## Η ΕΓΓΥΗΣΗ ΠΑΥΕΙ ΑΥΤΟΜΑΤΑ ΝΑ ΙΣΧΥΕΙ ΣΤΙΣ ΠΑΡΑΚΑΤΩ ΠΕΡΙΠΤΩΣΕΙΣ:

1. Όταν το προϊόν υποστεί επέμβαση από μη εξουσιοδοτημένο από την Πλαίσιο Computers άτομο.
2. Όταν η βλάβη προέρχεται από κακή συνδεσμολογία, ατύχημα, πτώση, κραδασμούς, έκθεση σε ακραίες θερμοκρασίες, υγρασία ή ρίψη υγρών.
3. Όταν το προϊόν υποβάλλεται σε φυσική ή ηλεκτρική καταπόνηση.
4. Όταν ο αριθμός κατασκευής, τα διακριτικά σήματα, ο σειριακός αριθμός έχουν αλλοιωθεί, αφαιρεθεί ή καταστραφεί.
5. Όταν το προϊόν χρησιμοποιείται με τρόπο που δεν ορίζεται από τις κατασκευαστικές προδιαγραφές ή σε απρόβλεπτο για τον κατασκευαστή περιβάλλον.
6. Όταν το πρόβλημα οφείλεται σε προγράμματα ή λογισμικό (πχ. ιούς, custom firmware κτλ) που μεταβάλλουν τα λειτουργικά χαρακτηριστικά της συσκευής.
7. Όταν δεν ακολουθούνται οι διαδικασίες συντήρησης του κατασκευαστή.
8. Δεν παρέχεται εγγύηση ούτε εγγυάται προστασία για ζημιά που προκλήθηκε από λανθασμένη εγκατάσταση ή χρήση.
9. Δεν παρέχεται εγγύηση ούτε εγγυάται προστασία για προϊόντα τρίτων, λογισμικό και υλικό αναβάθμισης.

Θα πρέπει να παρέχετε στην Πλαίσιο Computers κάθε εύλογη διευκόλυνση, πληροφορία, συνεργασία, εγκαταστάσεις και πρόσβαση ώστε να έχει την δυνατότητα να εκτελέσει τα καθήκοντά της, ενώ σε περίπτωση μη τήρησης των ανωτέρω η Πλαίσιο Computers δεν θα υποχρεούται να εκτελέσει οποιαδήποτε υπηρεσία ή υποστήριξη. Είστε υπεύθυνοι για την αφαίρεση προϊόντων που δεν προμήθευσε η Πλαίσιο Computers κατά την διάρκεια της τεχνικής υποστήριξης, για την τήρηση αντιγράφων και την εμπιστευτικότητα όλων των δεδομένων που αφορούν το προϊόν.

- 1 Прекъсвач
- 2 LED за захранване
- 3 LED за готовност
- 4 Отвор за поставяне
- 5 Отвор за изваждане
- 6 Лост против засядане

## ЗА ОПТИМАЛНИ РЕЗУЛТАТИ ПРЕПОРЪЧВАМЕ ДА ИЗПОЛЗВАТЕ ЛАМИНАТНО ФОЛИО Q-CONNECT.

### СТУДЕНО ЛАМИНИРАНЕ

1. Включете захранващия кабел в стандартен, лесно достъпен и технически изправен контакт. Включете прекъсвача за захранването от дясната страна на ламинатора на позиция COLD (СТУДЕНО). Двата LED индикатора за захранването (POWER) и за готовност (READY) ще светнат и моторът ще се задвижи. Ламинаторът е готов за студено ламиниране. **ВНИМАНИЕ:** Ако току що сте завършили процес на горещо ламиниране трябва да оставите ламинатора да изстине за поне 30 минути.
2. Поставете материала за ламиниране в ламинатното фолио, като оставяте разстояние 3-5мм от всички страни на материала, за да може фолиото да се залепи около него.
3. Поставете ламинатното фолио заедно с материала в него в отвора за поставяне на ламинатора. ВИНАГИ поставяйте фолиото с фабрично залепената страна напред. Процесът на ламиниране ще започне.
4. Когато ламинирането приключи, изключете ламинатора от прекъсвача за захранването и от контакта.

### ГОРЕЩО ЛАМИНИРАНЕ

1. Включете захранващия кабел в стандартен, лесно достъпен и технически изправен контакт. Включете прекъсвача за захранването на позиция HOT (ГОРЕЩО). LED индикаторът за захранването (POWER) ще светне и ламинаторът ще започне за загрява за около 5-6 минути. LED индикаторът за готовност (READY) ще светне, когато бъде достигната нужната температура. След това ламинаторът е готов за работа.

**ВНИМАНИЕ:** Ламинаторът работи с фолио с дебелина от 2x75 до 2x125 микрона. Когато машината е готова за работа, тя може да ламинира фолио с дебелина 2x75мик., но може да не е готова за ламиниране на фолио с дебелина 2x125мик. веднага. За по-добро ламиниране изчакайте още 3-5мин. за загряване.

2. Поставете ламинатното фолио заедно с материала за ламиниране в отвора за поставяне. Готовият ламиниран материал ще излезе от другата страна на ламинатора. **ВНИМАНИЕ:** ВИНАГИ поставяйте фабрично залепената страна на фолиото напред.

**ВНИМАНИЕ:** Вземете ламинирания материал веднага след излизането му през отвора, за да го предпазите от прегряване, което може да доведе до замъгляване или появата на мехури.

3. Ако фолиото заседне, с едната ръка хванете ламинатора и приплъзнете лоста за освобождаване, а с другата изтеглете фолиото назад през отвора за поставяне.
4. Когато ламинирането приключи, изключете ламинатора от прекъсвача за захранването и от контакта.

### ВАЖНА ИНФОРМАЦИЯ ЗА БЕЗОПАСНОСТ

- Ламинаторът може да работи само в хоризонтално положение, на равна поръхност, на закрито и сухо място с добра вентилация.
- Контактът трябва да е близо до ламинатора и да е лесно достъпен.
- Пазете деца и домашни любимци далече от ламинатора, докато работи.
- Не пипайте горната част на ламинатора, за да избегнете изгаряния.
- Никога не покривайте ламинатора с нищо. Съществува риск от пожар!
- Когато ламинатора не работи го изключете от прекъсвача за захранването и от контакта.

### ОТСТРАНЯВАНЕ НА НЕИЗПРАВНОСТИ

Проблеми: Ламинатното фолио не е напълно прозрачно и/или ръбовете не са добре залепени.

- Изчакайте няколко минути за по-добро загряване на ламинатора.
- Пуснете фолиото за повторно ламиниране.
- Използвайте подходящо ламинатно фолио.

### ИЗХВЪРЛЯНЕ



Този символ (зачертана кофа за смет) показва, че продукта трябва да бъде върнат в оторизиран център за рециклиране или място за събиране, когато престане да работи. Този символ важи само за страните-членки на ЕЕА1.

- 1 Bekapcsoló gomb
- 2 Bekapcsolás LED lámpa
- 3 Üzemkész LED lámpa
- 4 Fólia/dokumentumadagoló nyílás
- 5 Tasak/dokumentum kivezető nyílás
- 6 Elakadást kioldó kar

## AZ OPTIMÁLIS EREDMÉNY ELÉRÉSÉHEZ HASZNÁLJA Q-CONNECT LAMINÁLÓ FÓLIÁVAL.

### HIDEG LAMINÁLÁS

1. Csatlakoztassa a készüléket egy könnyen hozzáférhető dugaszolóaljzathoz. Kapcsolja be a készüléket a POWER gombbal és válassza ki a „COLD” („HIDEG LAMINÁLÁS”) funkciót a kezelőfelületen. A bekapcsolás és az üzemkész LED lámpák világítani fognak és a motor elindul. A gép kész a hideg laminálásra.  
Figyelem: Ha éppen befejezte a meleg laminálást, akkor hagyja a gépet 30 percig hűlni. 2. Helyezze a dokumentumot a fóliába, hagyjon kb. 3-5 mm margót a fólia széleitől minden oldalon.
3. Tegye a laminálandó fóliát az adagoló nyílásba. Először mindig a fólia jól lezárt oldalát helyezze be. A laminálási folyamat automatikusan elindul.
4. Ha a laminálási folyamat befejeződött, kapcsolja ki a gépet a POWER gombbal és húzza ki a hálózati dugót.

### MELEG LAMINÁLÁS

1. Csatlakoztassa a készüléket egy könnyen hozzáférhető dugaszolóaljzathoz, kapcsolja be a készüléket a POWER gombbal és válassza ki a „HOT” („MELEG LAMINÁLÁS”) funkciót a kezelőfelületen. A bekapcsolás LED lámpa világítani fog és a gép a felmelegedési fázisban lesz, ami kb. 5-6 percig tart. Az üzemkész LED lámpa világítani fog, ha a gép elérte a megfelelő hőmérsékletet. Azután a készülék üzemkész.  
Figyelem: A laminálandó fólia vastagsága 2x75 és 2x125micron közötti lehet. Ha a gép már használatra kész, alkalmas 2x75micron vastag fólia laminálására, de a meleg görgők hőmérséklete talán nem elég magas ahhoz, hogy 2x125micron vastagságú fóliát lamináljon, így várni kell 3-5 percet még, hogy jobb laminálási eredményt érjünk el.
2. Tegye a laminálandó fóliát az adagoló nyílásba, ami a kivezető nyíláson keresztül automatikusan távozni fog, ha a laminálás befejeződött.  
Figyelem: Először mindig a fólia jól lezárt oldalát helyezze be.  
Figyelem: Húzza ki a lelamínált fóliát a kivezető nyílásból és fejezze be a mozgatót, hogy elkerülje a túlhevülést.
3. Ha a fólia elakad, egy kézzel nyomja meg a készüléket és közben csúsztassa az elakadást kioldó kart, a másik kezével pedig húzza ki a fóliát az adagoló nyílásból.

4. Ha a laminálási folyamat befejeződött, kapcsolja ki a gépet a POWER gombbal és húzza ki a hálózati dugót.

### FONTOS BIZTONSÁGI INFORMÁCIÓK

- A laminológépet vízszintes felületen, zárt, száraz, jól szellőző helyen kell elhelyezni.
- A lamináló készüléket egy hálózati dugaszalj közelében állítsuk fel, jól hozzáférhető helyen.
- Tartsuk távol a gyerekeket és a háziállatokat a géptől működés közben.
- Soha ne nyúljunk a készülék tetejéhez égés veszély miatt!
- Soha ne takarjuk le a készüléket, mert tűzveszélyes!
- Kapcsolja ki és áramtalanítsa a készüléket, ha nem használja.

### HIBAEHÁRÍTÁS

A lamináló fólia nem teljesen átlátszó és/vagy a sarkak nem jól záródnak.

- Várjon néhány percet és állítsa magasabb hőmérsékletre
- Laminálja le újra ugyanazt a fóliát, hogy a laminálási eredmény javuljon.
- Használja a helyes fóliát.

### ELEKTRONIKUS HULLADÉK



Az áthúzott szemetes szimbólum azt jelzi, hogy a terméket egy kijelölt újrahasznosított központban vagy egy gyűjtőpontban kell elhelyezni, ha a gép élettartama lejárt és ki szeretné dobni.

Ez a szimbólum csak a EEA1 tagállamaiban érvényes.

- 1 Bekapcsoló gomb
- 2 Bekapcsolás LED lámpa
- 3 Üzemkész LED lámpa
- 4 Fólia/dokumentumadagoló nyílás
- 5 Tasak/dokumentum kivezető nyílás
- 6 Elakadást kioldó kar

## HIDEG LAMINÁLÁS

1. Csatlakoztassa a készüléket egy könnyen hozzáférhető dugaszolóaljzathoz. Kapcsolja be a készüléket a POWER gombbal és válassza ki a „COLD” („HIDEG LAMINÁLÁS”) funkciót a kezelőfelületen. A bekapcsolás és az üzemkész LED lámpák világítani fognak és a motor elindul. A gép kész a hideg laminálásra.  
Figyelem: Ha éppen befejezte a meleg laminálást, akkor hagyja a gépet 30 percig hűlni.
2. Helyezze a dokumentumot a fóliába, hagyjon kb. 3-5 mm margót a fólia széleitől minden oldalon.
3. Tegye a laminálandó fóliát az adagoló nyílásba. Először mindig a fólia jól lezárt oldalát helyezze be. A laminálási folyamat automatikusan elindul.
4. Ha a laminálási folyamat befejeződött, kapcsolja ki a gépet a POWER gombbal és húzza ki a hálózati dugót.

## MELEG LAMINÁLÁS

1. Csatlakoztassa a készüléket egy könnyen hozzáférhető dugaszolóaljzathoz, kapcsolja be a készüléket a POWER gombbal és válassza ki a „HOT” („MELEG LAMINÁLÁS”) funkciót a kezelőfelületen. A bekapcsolás LED lámpa világítani fog és a gép a felmelegedési fázisban lesz, ami kb. 5-6 percig tart. Az üzemkész LED lámpa világítani fog, ha a gép elérte a megfelelő hőmérsékletet. Azután a készülék üzemkész.  
Figyelem: A laminálandó fólia vastagsága 2x75 és 2x125micron közötti lehet. Ha a gép már használatra kész, alkalmas 2x75micron vastag fólia laminálására, de a meleg görgők hőmérséklete talán nem elég magas ahhoz, hogy 2x125micron vastagságú fóliát lamináljon, így várni kell 3-5 percet még, hogy jobb laminálási eredményt érjünk el.
2. Tegye a laminálandó fóliát az adagoló nyílásba, ami a kivezető nyíláson keresztül automatikusan távozni fog, ha a laminálás befejeződött.  
Figyelem: Először mindig a fólia jól lezárt oldalát helyezze be.  
Figyelem: Húzza ki a lelamínált fóliát a kivezető nyílásból és fejezze be a mozgatót, hogy elkerülje a túlhevülést.
3. Ha a fólia elakad, egy kézzel nyomja meg a készüléket és közben csúsztassa az elakadást kioldó kart, a másik kezével pedig húzza ki a fóliát az adagoló nyílásból.
4. Ha a laminálási folyamat befejeződött, kapcsolja ki a gépet a POWER gombbal és húzza ki a hálózati dugót.

## FONTOS BIZTONSÁGI INFORMÁCIÓK

- A laminológépet vízszintes felületen, zárt, száraz, jól szellőző helyen kell elhelyezni.
- A lamináló készüléket egy hálózati dugaszalj közelében állítsuk fel, jól hozzáférhető helyen.
- Tartsuk távol a gyerekeket és a háziállatokat a géptől működés közben.
- Soha ne nyúljunk a készülék tetejéhez égés veszély miatt!
- Soha ne takarjuk le a készüléket, mert tűzveszélyes!
- Kapcsolja ki és áramtalanítsa a készüléket, ha nem használja.

## ROZWIĄZYWANIE PROBLEMÓW

Folia laminująca nie jest całkowicie przezroczysta i/lub krąwądcie nie są dobrze sklezione.

- Odczekaj kilka minut w celu uzyskania wyższej temperatury.
- Laminuj ponownie tę samą folię w celu uzyskania lepszego rezultatu.
- Użyj właściwej kieszeni foliowej.

## UTYLIZACJA



Ten symbol (przekreślony pojemnik na śmieci) wskazuje, że sprzęt musi zostać zwrócony do autoryzowanego centrum recyklingu lub punktu zbierania elektrośmieci po zakończeniu przydatności do użytku. Symbol ten stosowany jest tylko w krajach członkowskich Unii Europejskiej EEA1.



- 1 Vypínač
- 2 LED kontrolka zapnutí
- 3 LED kontrolka začátku ohřevu
- 4 Vstupní slot
- 5 Výstupní otvor
- 6 Páka pro uvolnění

## PRO OPTIMÁLNÍ VÝSLEDEK DOPORUČUJEME POUŽÍVAT Q-CONNECT LAMINOVACÍ KAPSY

### STUDENÁ LAMINACE

1. Připojte napájecí kabel do snadno přístupné, standardní a správné elektrické zásuvky. Zapněte hlavní vypínač na pozici za studena na pravé straně laminátoru. Dvě LED diody se rozsvítí a hnací motor se spustí. Je připraven pro laminování za studena.  
Upozornění: Pokud jste právě dokončili používání laminátoru pro horké laminování, musíte nechat laminátor vychladnout nejméně 30 minut.
2. Vložte dokument do laminovací fólie, ponechte prostor cca. 3-5 mm k okrajům laminovací fólie na všech stranách.
3. Vložte fólii obsahující dokument do vstupního slotu. Vždy vložte připravený dokument uzavřenou stranou fólie jako první. Proces laminování probíhá automaticky.
4. Po dokončení laminování vypněte hlavní vypínač na laminátoru, a odpojte napájecí kabel

### TEPLÁ LAMINACE

1. Připojte napájecí kabel do elektrické zásuvky, zapněte hlavní vypínač do polohy HOT, rozsvítí se kontrolka LED pro napájení a stroj je v zahřívací fázi, která trvá asi 5 až 6 minut. Kontrolka LED pro začátek ohřevu se rozsvítí, když je dosaženo správné teploty. Potom, je zařízení připraveno k použití.
2. Pozor: Přístroj je určen pro tloušťku fólie od 2x75 do 2x125 micronů. Po zapnutí je stroj připraven pro laminaci fólie 2x75 micronů, ale teplota válců není možná dost vysoká pro laminování fólií o tloušťce 2x125 micron, takže budete muset čekat o 3-5 minut déle. Vložte fólii obsahující dokument do vstupního slotu. Vždy vložte připravený dokument uzavřenou stranou fólie jako první. Proces laminování probíhá automaticky.  
Pozor: Vytáhněte laminovaný dokument ihned, jakmile se laminátor zastaví, aby nedošlo k přehřátí (rozehrátí fólie).
3. Pokud se fólie zasekává, jednou rukou stisněte Jam páčku a druhou rukou vytáhněte laminovaný dokument.. Po dokončení laminování vypněte hlavní vypínač na laminátoru, a odpojte napájecí kabel.

### DŮLEŽITÉ BEZPEČNOSTNÍ POKYNY

- Laminátor lze provozovat pouze ve vodorovné poloze na rovném povrchu v interiéru v suchých místnostech s dobrou ventilací.
- Zásuvka musí být umístěna v blízkosti zařízení a musí být snadno přístupná.
- Děti a domácí zvířata se musí uchovávat mimo dosah laminátoru během provozu.
- Nikdy se nedotýkejte horní části přístroje. Nebezpečí popálení!
- Nikdy nezakrývejte horní části přístroje. Nebezpečí požáru!
- Vypněte laminátor a odpojte napájecí kabel, když není používán.

### PORADCE PŘI POTÍŽÍCH

Laminovací fólie není zcela průhledná nebo okraj není dobře utěsněn.

- Počkejte 5 minut, abyste docílili vyšší teploty.
- Laminujte fólii o stejné tloušťce vícekrát, abyste docílili vyšší kvality laminace.
- Používejte vhodné laminovací fólie.

### LIKVIDACE



Tento symbol (označení přeškrtnutého odpadkového koše), znamená to, že výrobek musí být po skončení životnosti vrácen do autorizovaného recyklačního centra nebo na sběrné místo. Tento symbol platí pouze v členských státech EEA1.

- 1 Vypínač
- 2 LED kontrolka zapnutia
- 3 LED kontrolka začiatku ohrevu
- 4 Vstupný slot
- 5 Výstupný otvor
- 6 Páka pre uvoľnenie

## PRE OPTIMÁLNY VÝSLEDOK DOPORUČUJEME POUŽÍVAŤ Q-CONNECT LAMINOVACIE VRECKÁ

### STUDENÁ LAMINÁCIA

1. Pripojte napájací kábel do ľahko prístupnej, štandardnej a správnej elektrickej zásuvky. Zapnite hlavný vypínač na pozícii za studena na pravej strane laminátora. Dve LED diódy sa rozsvietia a hnací motor sa spustí. Je pripravený pre laminovanie za studena.  
Upozornenie: Pokiaľ ste práve dokončili používanie laminátora pre teplé laminovanie, musíte nechať laminátor vychladnúť najmenej 30 minút.
2. Vložte dokument do laminovacej fólie, ponechajte priestor cca. 3-5 mm k okraju laminovacej fólie na všetkých stranách.
3. Vložte fóliu obsahujúcu dokument do vstupného slotu. Vždy vložte pripravený dokument uzatvorenou stranou fólie ako prvou. Proces laminovania prebieha automaticky.
4. Po dokončení laminovania vypnite hlavný vypínač na laminátore, a odpojte napájací kábel

### TEPLÁ LAMINÁCIA

1. Pripojte napájací kábel do elektrickej zásuvky, zapnite hlavný vypínač do polohy HOT, rozsvietia sa kontrolka LED pre napájanie a stroj je v zahrievacej fáze, ktorá trvá asi 5 až 6 minút. Kontrolka LED pre začiatok ohrevu sa rozsvieti, keď je dosiahnutá správna teplota. Potom je zariadenie pripravené k použitiu.
2. Pozor: Prístroj je určený pre hrúbku fólie od 2x75 do 2x125 micrónov. Po zapnutí je stroj pripravený pre lamináciu fólie 2x75 micrónov, ale teplota válcov nie je možno dosť vysoká pre laminovanie fólií s hrúbkou 2x125 micrónov, takže budete musieť čakať o 3-5 minút dlhšie. Vložte fóliu obsahujúcu dokument do vstupného slotu. Vždy vložte pripravený dokument uzatvorenou stranou fólie ako prvou. Proces laminovania prebieha automaticky.  
Pozor: Vytiahnite laminovaný dokument ihneď, ako sa laminátor zastaví, aby nedošlo k prehriatiu (rozohriatiu fólie).
3. Pokiaľ sa fólia zasekáva, jednou rukou stlačte Jam páčku a druhou rukou vytiahnite laminovaný dokument.. Po dokončení laminovania vypnite hlavný vypínač na laminátore, a odpojte napájací kábel.

### DÔLEŽITÉ BEZPEČNOSTNÉ POKYNY

- Laminátor je možné používať iba vo vodorovnej polohe na rovnom povrchu v interiéri v suchých miestnostiach s dobrou ventiláciou.
- Zásuvka musí byť umiestnená v blízkosti zariadenia a musí byť ľahko prístupná.
- Deti a domáce zvieratá sa musia držať mimo dosah laminátora behom prevádzky.
- Nikdy sa nedotýkajte hornej časti prístroja. Nebezpečenstvo popálenia!
- Nikdy nezakrývajte horné časti prístroja. Nebezpečenstvo požiaru!
- Vypnite laminátor a odpojte napájací kábel, keď nie je používaný.

### PORADCA PRI PROBLÉMOCH

Laminovacia fólia nie je úplne priehľadná alebo okraj nie je dobre utesnený.

- Počkajte 5 minút, aby ste docielili vyššiu teplotu.
- Laminujte fóliu s rovnakou hrúbkou viackrát, aby ste docielili vyššiu kvalitu laminácie.
- Používajte vhodné laminovacie fólie.

### LIKVIDÁCIA



Tento symbol (označenie preškrtnutého odpadkového koša), znamená to, že výrobok musí byť po skončení životnosti vrátený do autorizovaného recyklačného centra alebo na zberné miesto. Tento symbol platí iba v členských štátoch EEA1.

- 1 Vkllop/Izklop
- 2 LED za VKLOP
- 3 LED za READY
- 4 Reža za vstavljanje
- 5 Reža za izhod
- 6 Ročica za zastoj

## ZA OPTIMALNI REZULTAT VAM PRIPOROČAMO Q-CONNECTOVE ŽEPKE ZA PLSTIFICIRANJE.

### HLADNO LAMINIRANJE (PLASTIFICIRANJE)

1. Priključite napajalni kabel na preprosto dostopno, standardno in pravilno vtičnico. Vklpite stikalo za vklop na hladno položaj na desni strani laminator. Dve LED za tako POWER in pripravljen bo zasvetila in se pogonski motor zažene. Je pripravljen za hladno laminacijo. Pozor: Če ste ravnokar končali z uporabo laminator za vroče laminiranje, morate pustiti laminator da se ohlaja najmanj 30 minut.
2. Vstavite dokument v vrečko iz folije, puščaj pribl. 3,5 mm do roba vrečke iz folije na vseh straneh.
3. Vstavite vrečko iz folije, ki vsebuje dokument v plastifikatorji v dovajalno režo. Vedno vstavite pripravljen zaprtega strani vrečke iz folije v prvi. Postopek laminiranje zgodi samodejno.
4. Ko so končali naloge laminiranje, izklopite stikalo za vklop v laminator in izključite napajalni kabel.

### VROČE LAMINIRANJE (PLASTIFICIRANJE)

1. Priključite napajalni kabel v električno vtičnico, vklpite stikalo za vklop v položaj HOT, bo LED za Lučka za vklop prižgana in stroj je v fazi segrevanja, ki traja približno 5 do 6 minut. LED za READY zasveti, ko je dosežena pravilna temperatura. Potem, naprava je pripravljena za uporabo.  
Pozor: stroj za debeline od 2x75 do 2x125micron. Ko je naprava le pripravljen za uporabo, je primerna za plastificiranje 2x75micron, vendar temperature vročega valjčki "morda ni dovolj visoka, da lahko takoj laminiranje 2x125micron vrečkah, tako da boste morali počakati 3-5 minut več, da bi dobili boljše plastificiranje.
2. Vstavite , ki vsebuje dokument v režo laminatorja , bo prišel ven iz reže- samodejno, plastificiranje je končano.  
Pozor: Vedno prvo vstavite že zaprti stran vrečke v  
Pozor: Izvlecite folijo takoj po tem, ko pride iz reže in se ustavi, da se prepreči pregretje (barva razmaže in mehurji).
3. Če se zagodzi , uporabite eno roko pritiskom laminatorja in potisnete Jam ročico za sprostitev, medtem, z drugo roko potegnite nazaj iz laminatorja režo.
4. Ko so končano naloge laminiranje, izklopite stikalo in izključite napajalni kabel.

### POMEMBNE VARNOSTNE INFORMACIJE

- Laminator je mogoče upravljati le vodoravno na ravni površini v zaprtih suhih prostorih z dobrim prezračevanjem.
- Vtičnica naj bo nameščena blizu opreme in lahko dosegljiva.
- Otroci ali živali, je treba preprečiti dostop do laminatorja med delovanjem.
- Nikoli se ne dotikajte vrha naprave. Nevarnost opeklin.
- Nikoli ne prekrivajte zgornjega dela naprave z ničemer. Nevarnost požara!
- Izklopite laminator in izključite napajalni kabel, ko ga ne uporabljate.

### ODPRAVLJANJE TEŽAV

Žepe za plastificiranje ni popolnoma prozoren in / ali rob ni dobro zatesnjen.

- Počakajte nekaj minut, da bi dobili višjo temperaturo.
- Ponovno plastificirajte enak žepček za izboljšanje rezultata plastificiranja.
- Uporabite pravilne vrečke .

### ODSTANJEVANJE ODPADKOV



Ta simbol (prečrtan koš za smeti) navaja, da mora biti izdelek vrnjen k pooblaščenemu centru za recikliranje ali zbirnem mestu, ko je dosegel konec svoje življenjske dobe. Ta simbol se uporablja samo v državah članicah EEA1.