

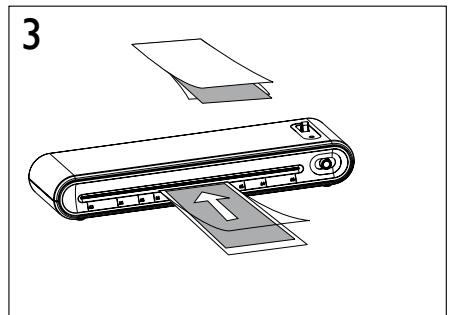
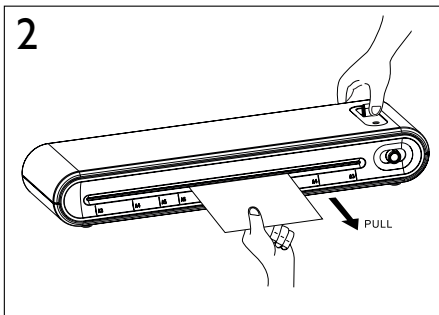
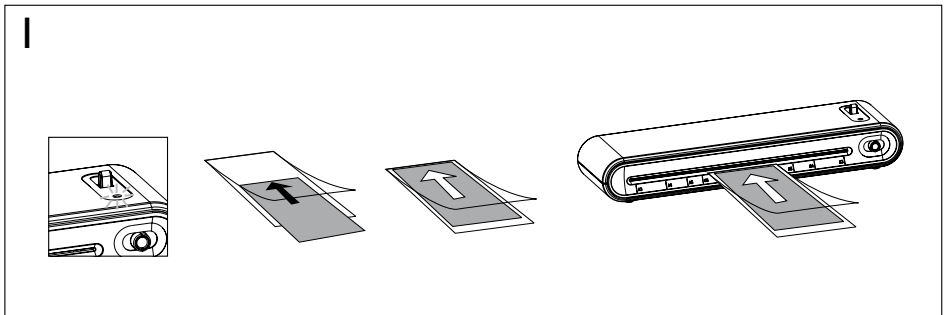
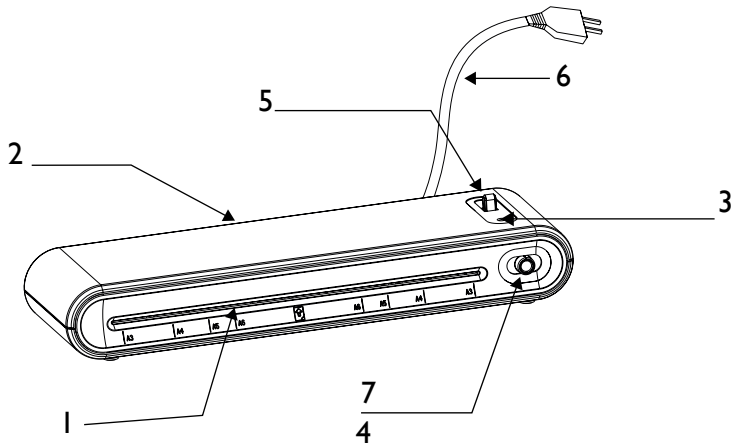


A3 STANDARD LAMINATOR

- A3 Laminiergerät • Plastifieuse A3 • A3 Plastificeermachine • Plastificadora A3
- Plastificadora A3 • Plastificatrice A3 • A3 Lamineringsmaskin • A3 Lamineringsmaskin
- Laminointilaite A3 • Μηχανή πλαστικοποίησης A3 • A3 Ламинатор • A3 laminálógép
- Laminátor A3 • Laminátor A3

- 03 Instruction manual
- 04 Bedienungsanleitung
- 05 Mode d'emploi
- 06 Gebruiksaanwijzing
- 07 Manual de Instrucciones
- 08 Manual de instruções
- 09 Manuale d'istruzioni
- 10 Bruksanvisning
- 11 Bruksanvisning
- 12 Käyttöohjeet
- 13 Οδηγίες χρήσης
- 14 Упътване за употреба
- 15 Használati útmutató
- 16 Návod k použití
- 17 Návod k použitiu





- 1 Inlet
- 2 Outlet
- 3 LED indicator (red when ON, blue when ready)
- 4 Power button (red when ON)
- 5 Roller release button
- 6 Electric plug
7. Slide switch (80mic, OFF, 100/125mic)

GENERAL SAFEGUARDS

Failure to comply with any of the following safety precautions may result in serious injury, fire or electrocution.

Keep out of the reach of children.

Unauthorised maintenance is not allowed.

Do not allow liquid to get into the machine.

Do not insert any foreign object or put your fingers or hand inside.

This machine is a heat emitting, do not leave it unattended during operation.

Allow enough space behind the laminator to ensure free clearance of the laminated object and prevent blockage.

OPERATING INSTRUCTIONS

- 1 Insert the electric plug (6) into the power socket (7).
- 2 Turn on the laminator by sliding the switch (7) to the corresponding pouch thickness which will glow red.
- 3 The red LED indicator (3) will turn green when the laminator is ready for lamination.
- 4 Prepare the item to be laminated. Insert the item in between the laminating pouch and push it to the sealed end of the pouch. **WE RECOMMEND TO USE Q-CONNECT LAMINATING POUCHES.**
- 5 Insert the sealed end of the pouch straight into the laminator through the inlet (1). Once the pouch is engaged by the roller, it will be rolled into the laminator automatically.
- 6 Remove the laminated item from the outlet (2).
- 7 After use, turn off the laminator by sliding the switch (7) to position OFF.

REMOVING JAMMED LAMINATING POUCHES

If the laminating pouch is jammed inside the laminator during the laminating process, press the roller release button (5) and pull the jammed pouch out immediately. After the jammed pouch is removed, release the roller release button and continue with a fresh laminating pouch. If the jammed pouch cannot be removed, turn off the laminator and report to the dealer shop for assistance.

CLEANING THE LAMINATOR

After laminating several documents, adhesive material from the pouch may accumulate inside the laminator. Please clean the laminator regularly as follows:

- 1 Turn on the laminator until the ready LED (3) glows.
- 2 Fold a sheet of fresh copying paper once at the middle and insert with the folded end first through the laminator. Repeat the same procedure for 3 - 5 times.

CLEANING THE BODY

- 1 Unplug the laminator.
- 2 Wipe with a soft cloth and a general-purpose household cleaner.

SPECIFICATIONS

Max. Laminating width: 320mm.

Laminating speed: 300mm per min.

Max. Laminating Thickness: 0,4mm.

Pouch film Thickness: 80- 125 micron per side.

Jammed paper release: roller release button.

2 rollers.

Pre-heat time: 3 - 5 minutes.

Voltage: 220V-240V / 50 Hz.

Consumption power: 245W.

Current: 1,0 A.

Weight: 1,8 kg.

Dimensions: 440 x 135 x 66mm.

Body Material: ABS.

- 1 Zufuhrschacht
- 2 Ausgabeschacht
- 3 Betriebsleuchte (rot wenn eingeschaltet, blau wenn bereit)
- 4 Netzschalter (rot)
- 5 Freigabe-Taste
- 6 Netzkabel
7. Schalter Ein-/Aus und Auswahl der Hüllenstärke (80mic, OFF, 100/125mic)

GENERELLE SICHERHEITSHINWEISE

Dieses Gerät wurde zum Laminieren von Papier entwickelt. Verwenden Sie es nur zu diesem Zweck und wie in dieser Bedienungsanleitung beschrieben. Darf nicht in die Hände von Kindern gelangen.

Nicht autorisierte Wartung ist nicht erlaubt.

Schützen Sie das Gerät vor Feuchtigkeit Greifen Sie nicht in das Gerät hinein.

Lassen Sie das Gerät abkühlen, bevor Sie es reinigen Achten Sie auf genügend Platz hinter dem Gerät, um das laminierte Dokument ungehindert entnehmen zu können.

GEBRAUCHSANWEISUNG

- 1 Stecken Sie den Netzstecker (6) in die Steckdose (7).
- 2 Schalten Sie das Laminiergerät mit dem Schalter (7) ein, und stellen sie diesen auf die gewünschte Hüllenstärke – diese leuchtet rot.
- 3 Warten Sie, bis das grüne Licht (3) erscheint.
- 4 Legen Sie das Dokument mittig in die Folientasche.
- 5 Führen Sie die Folientasche mit der geschlossenen Seite voran mittig in den Zufuhrschacht ein. Das laminierte Dokument wird auf der Rückseite des Geräts automatisch herausgeführt.
- 6 Entnehmen Sie das laminierte Dokument und lassen Sie es abkühlen
- 7 Schalten Sie das Laminiergerät nach Benutzung aus, stellen Sie den Schalter (7) auf die Position OFF.

FOLIENTASCHE BLEIBT IN GERÄT STECKEN

Drücken Sie die Freigabe-Taste (5) und ziehen Sie die Folientasche umgehend heraus.

WARTUNG UND PFLEGE

Um überschüssigen Kleber aus dem Gerät zu entfernen, reinigen Sie regelmässig die Walzen, wie nachfolgend beschrieben:

- 1 Stellen Sie den Netzschalter auf ON. Warten Sie, bis das LED READY (3) erscheint.
- 2 Falten Sie ein Blatt unbenutztes Kopierpapier in der Mitte. Führen Sie das Papier mit der geschlossenen Seite voran 3 - 5 Mal mittig in den Zufuhrschacht ein.

UM DAS GEHÄUSE ZU REINIGEN

- 1 Ziehen Sie den Netzstecker.
- 2 Wischen Sie das Gerät mit einem weichen Tuch und sanftem Haushaltsreiniger ab.

TECHNISCHE DATEN

Maximale Laminierlänge: 320 mm.

Laminiergeschwindigkeit: 300 mm pro Minute.

Maximale Laminierstärke: 0,4 mm.

Laminierhüllenstärke: 2x 80 - 125 µm.

Folienstau - Rücklaufaste.

2 Rollen.

Aurheizzeit: 3 – 5 Minuten.

Netzanschluss: 220V-240V / 50 Hz.

Stromaufnahme: 245W.

Stromstärke: 1,0 A.

Gewicht: 1,8 kg.

Maße (BxHxT): 44,0 x 6,6 x 13,5 cm.

Gehäusematerial: ABS.

- 1 Fente d'entrée
- 2 Fente de sortie
- 3 Indicateur lumineux (rouge position chauffe, bleu machine prête)
- 4 Bouton d'alimentation (rouge quand elle est en marche)
- 5 Bouton de déblocage
- 6 Prise de courant
- 7 Curseur ((80mic, OFF, 100/125mic)

CONSIGNES GÉNÉRALES DE SÉCURITÉ

Ne pas se conformer aux précautions de sécurité peut entraîner des dommages sérieux, un risque d'incendie et l'électrocution. Conserver hors de portée des enfants. La maintenance sans autorisation est interdite. Ne pas mouiller la machine. Ne pas introduire d'objet étranger ou mettre les doigts ou les mains à l'intérieur de la machine. La machine est une source de chaleur. Ne pas la laisser sans attention lors de la plastification. Veiller à ménager un espace suffisant derrière l'appareil, pour pouvoir ôter sans problème le document plastifié et éviter toute obstruction.

GUIDE D'UTILISATION

- 1 Brancher la prise de courant.
- 2 Sélectionner le bouton correspondant à l'épaisseur de la poche à plastifier.
- 3 L'indicateur lumineux rouge passé au vert lorsque la machine est prête à plastifier.
- 4 Préparer l'élément à plastifier. Introduire l'élément à l'intérieur de la pochette jusqu'à ce qu'il atteigne la partie fermée de la pochette. **NOUS RECOMMANDONS L'UTILISATION DES Pochettes Q-CONNECT.**
- 5 Introduire directement le côté fermé de la pochette dans la fente d'entrée de l'appareil. Une fois que la pochette est engagée par le rouleau, elle sera pressée automatiquement dans la plastifieuse.
- 6 Récupérer l'élément plastifié par la fente de sortie.
- 7 Après utilisation éteindre la machine en mettant le curseur sur OFF.

ENLEVER LES Pochettes À PLASTIFIER BLOQUÉES

Si la pochette à plastifier est bloquée à l'intérieur de la plastifieuse pendant le processus de plastification, appuyer sur le bouton de déblocage (5) et retirer immédiatement la pochette bloquée.

Une fois que la pochette est retirée, relâcher le bouton de déblocage et recommencer la plastification avec une nouvelle pochette.

Si la pochette bloquée ne peut pas être retirée, éteindre la plastifieuse et rapporter la en magasin pour assistance

ENTRETIEN DE LA PLASTIFIEUSE

Après la plastification de plusieurs documents, des éléments adhésifs provenant de la pochette peuvent s'accumuler à l'intérieur de la machine. Merci de nettoyer la plastifieuse régulièrement.

- 1 Placer l'interrupteur d'alimentation sur la position ON. Attendre que le LED READY (3) apparaisse
- 2 Plier en deux une feuille de papier à copie non utilisé. Insérer 3 à 5 fois le papier, côté soudé en premier, dans la fente d'entrée, en veillant à le positionner au centre.

NETTOYAGE DU BOÎTIER

- 1 Débrancher le cordon d'alimentation.
- 2 Essuyer la machine avec un chiffon doux et un nettoyage ménager tous usages.

FICHE TECHNIQUE

Largeur maxi de plastification : 320 mm

Vitesse de plastification : 300 mm/min

Épaisseur maxi de plastification : 0.4mm

Épaisseur de la poche de plastification : 80-125 microns par face

Extraction du bourrage papier : bouton 5

2 rouleaux

Préchauffage : 3 à 5 mn

Voltage: 220V-240V / 50 Hz

Consommation électrique : 245W.

Courant : 1,5 A

Poids 1,8 kg

Dimensions: 440 x 135 x 66mm.

Matériau utilisé pour le boîtier: ABS.

- 1 Invoerlade
- 2 Uitvoerlade
- 3 Blauw LED-lampje dat oplicht wanneer het apparaat klaar is voor gebruik.
- 4 Vrijgave-toets
- 5 Stekker
- 6 Stopcontact
- 7 Temperatuurregelaar (80mic, OFF, 100/125mic)

ALGEMENE VEILIGHEIDSREGELS

Het niet naleven van de volgende veiligheidsvoorschriften kan ernstige verwondingen, brand of elektrocutie veroorzaken. Buiten bereik van kinderen bewaren. Het onderhoud van de machine dient te gebeuren door een geautoriseerd persoon. Vermijd dat het apparaat in contact komt met vloeistoffen. Steek geen vingers of vreemde voorwerpen in het apparaat. Dit apparaat werkt op basis van verhitting. Laat het nooit werken zonder toezicht. Let erop voldoende ruimte achter het apparaat te laten om het gelamineerde document zonder problemen uit het apparaat te kunnen halen.

GEBRUIKSAANWIJZING

- 1 Steek de stekker (6) in het stopcontact (7).
- 2 Zet de plastificeermachine aan door de temperatuurregelaar (7) op de gewenste stand te zetten.
- 3 Het blauwe LED-lampje (3) zal oplichten wanneer het apparaat klaar is voor gebruik.
- 4 Voorbereiden van het te plastificeren object: steek het object tussen de plastificeeretui tot aan het uiteinde van de gesloten zijde. **WIJ RADEN U AAN OM Q-CONNECT PLASTIFICEERETUIS TE GEBRUIKEN.**
- 5 Steek de gesloten zijde van de etui in de invoerlade (1), waarna de etui automatisch in de plastificeermachine wordt gerold.
- 6 Haal het geplastificeerde object uit de uitvoerlade (2).
- 7 Na gebruik zet u het apparaat uit door de temperatuurregelaar (7) op OFF te zetten.

VERWIJDEREN VAN VASTGELOPEN PLASTIFICEERETUIS

Wanneer een etui is vastgelopen in het apparaat tijdens het plastificeerproces, drukt u de vrijgave-toets (5) in en trekt u tegelijk de etui uit het apparaat. Nadat de vastgelopen etui is verwijderd, laat u de vrijgavetoets los en herbegint u met een nieuwe etui. Indien de vastgelopen etui niet verwijderd kan worden, schakelt u het apparaat uit en neemt u contact op met uw verdeler.

REINIGEN VAN DE PLASTIFICEER-MACHINE

Na het plastificeren van verschillende documenten, kan er kleefstof van de etui in het apparaat terecht komen.

- 1 Zet de netschakelaar op ON. Wacht tot het READY-lichtje (3) brandt.
- 2 Vouw een blad ongebruikt kopieerpapier in het midden en voer het met de gesloten zijde naar voor in het midden in de invoerlade. Herhaal 3 tot 5 maal.

REINIGEN VAN DE BEHUIZING

- 1 Trek de stekker uit het stopcontact.
- 2 Maak het apparaat schoon met een zachte doek en een mild schoonmaakmiddel.

TECHNISCHE GEGEVENS

Max. werkbreedte: 320mm.

Max. doorloopsnelheid: 300mm/min.

Max. dikte van de te lamineren stukken: 0,4mm.

Aanbevolen foliedikte: 80 - 125mic. per zijde

Vrijgave-toets om vastgelopen papier los te maken uit de transportrollen.

2 transportrollen.

Voorverwarmingstijd: 3 - 5 min.

Stroomvoorziening: 220V-240V / 50 Hz.

Opgenomen vermogen: 245W.

Stroomsterkte: 1,0 A.

Nettogewicht: 1,8 kg.

Afmetingen: 440 x 135 x 66mm.

Materiaal behuizing: ABS.

- 1 Bandeja de alimentación
- 2 Bandeja de salida
- 3 Luz LED, roja cuando está encendida y azul cuando esté preparada.
- 4 Tecla de liberación
- 5 Enchufe eléctrico
- 6 Toma de energía
- 7 Transformador (80mic, OFF, 100/125mic)

MEDIDAS PARA SU SEGURIDAD

No cumplir alguna de las siguientes medidas de seguridad puede provocarle serios daños, provocar un fuego o peligro de electrocución. Manténgase fuera del alcance de los niños.

El mantenimiento no autorizado no está permitido. No arrojar líquidos en la máquina.

No insertar los dedos ni ningún otro objeto que no sea papel. Esta máquina emite calor y no se debe dejarla sin vigilancia mientras se usa.

Asegúrese de que queda suficiente espacio en la parte posterior del equipo para poder retirar sin problemas el documento plastificado.

INSTRUCCIONES

- 1 Inserte el enchufe eléctrico en la toma de energía.
- 2 Apague la plastificadora deslizando el interruptor (7) hasta encontrar el grosor adecuado de la bolsa de plastificar en ese momento brillará una luz roja.
- 3 Cuando se encienda una luz verde la plastificadora estará preparada.
- 4 Prepare el documento para ser plastificado.
Inserte el documento en la bolsa para plastificar.
NOSOTROS LE RECOMENDAMOS QUE USE BOLSAS PARA PLASTIFICAR Q-CONNECT.
- 5 Inserte el documento por el lado de la bolsa que ya esta previamente cerrado. Una vez el documento ha sido cogido por el rollo, usted verá cómo va pasando el documento automáticamente por la plastificadora.
- 6 Una vez haya salido todo el documento plastificado puede ya retirarlo.
- 7 Una vez que termine de utilizar la plastificadora, apáguela deslizando el interruptor (7) hasta la posición OFF.

EN CASO DE ATASCO

Si la bolsa de plastificar se queda atascada dentro de la máquina durante el proceso de plastificación, presione la tecla de liberación y tire del documento atascado rápidamente. Una vez ha solucionado el atasco suelte la tecla de liberación y continúe si lo desea plastificando pero con una nueva bolsa para plastificar. Si no puede solucionar el atasco, apague la plastificadora e informe a la tienda donde lo compró.

LIMPIEZA DE LA PLASTIFICADORA

Después de plastificar bastantes documentos, pueden quedar restos adhesivos de las bolsas acumuladas dentro de la plastificadora. Por favor limpie la plastificadora regularmente como se le indica a continuación:

- 1 Ponga el interruptor on ON. Espere a que aparezca la LED READY (3).
- 2 Doble por la mitad una hoja de papel no plastificado. Introduzca entre tres y cinco veces el papel con el lado cerrado hacia delante centrado en el alimentador.

LIMPIEZA DE LA CARCASA

- 1 Desenchufe el equipo.
- 2 Limpie el equipo con un paño suave y un limpia hogar no agresivo.

ESPECIFICACIONES

Anchura maxima: 320 mm

Velocidad de paso maxima: 265 mm/min

Espesor máximo del material a plastificar: 0,4 mm

Espesor de cartera recomendado: 75 – 125 mic

Función marcha atrás para evitar atascos

2 rodillos

Tiempo de calentamiento: 3 – 5 minutos

Alimentación: 220V-240V / 50 Hz

Potencia absorbida: 245W.

Corriente: 1,0 A

Peso: 1,8 kg

Dimensiones: 440 x 135 x 66mm

Material de la carcasa: ABS.

- 1 Bandeja de entrada
- 2 Bandeja de saída
- 3 Indicador LED (vermelho quando está ligado, azul quando está pronto a começar)
- 4 Luz indicadora de energia (vermelha quando ligado)
- 5 Botão de "release" desencravamento
- 6 Cabo eléctrico
- 7 Interruptor (80 micrones, OFF, 100/125 micrones)

SEGURANÇA

O não cumprimento das normas descritas neste manual, podem implicar lesões graves, incêndio ou até mesmo electrocução. Manter fora do alcance das crianças. Não é permitido o uso de equipamentos e manutenção não autorizada pelo fabricante.

Evitar que produtos líquidos entrem no aparelho. Não insira objectos dentro do aparelho que não os adequados. Não coloque os dedos dentro da bandeja de entrada do aparelho. Este equipamento emite calor. Não o deixe inutilizado durante largos períodos de tempo. Certifique-se que atrás do aparelho há espaço suficiente para que o documento a ser plastificado possa ser retirado do aparelho sem dificuldades.

INSTRUÇÕES DE OPERAÇÃO

- 1 Insira o cabo eléctrico (6) no adaptador (7) e ligue o aparelho à corrente eléctrica
- 2 Ligue a plastificadora no interruptor (7) para a espessura de bolsa correspondente que acenderá a vermelho.
- 3 A vermelho LED (3) torna-se azul assim que o aparelho estiver pronto a usar.
- 4 Prepare o documento a plastificar. Insira o documento na bandeja de entrada do equipamento e empurre-o até que este alcance a posição correcta e que fique bem encaixado.

RECOMENDAMOS QUE USE LÂMINAS PLASTIFICADORAS DA MARCA Q-CONNECT.

- 5 Assim que o documento esteja na posição correcta (na bandeja de entrada (1) ele será automaticamente puxado pelo aparelho e iniciar-se-á o processo de plastificação.
- 6 Remova o documento plastificado do aparelho da bandeja de saída (2)
- 7 Depois de usar desligue a plastificadora deslizando o botão (7) para posição OFF

REMOVER LÂMINAS ENCRAVADAS

Caso a lâmina de plastificar fique encravada no aparelho durante o processo de plastificação, pressione o botão (7) e puxe a lâmina bloqueada para fora imediatamente. Depois de remover a lâmina encravada, liberte o botão (7) para a posição normal e continue a plastificação com uma lâmina nova. Caso não consiga remover a lâmina encravada, desligue o aparelho e procure assistência técnica para o mesmo.

LIMPEZA E MANUTENÇÃO DO APARELHO

Depois de usar por diversas vezes o aparelho, convém limpar o mesmo. Material adesivo fica por diversas vezes retido dentro do aparelho. Por favor, proceda da seguinte forma para limpar o equipamento:

- 1 Ajuste o interruptor para a posição ON. Aguarde até que surja a luz READY (3).
- 2 Dobre ao meio uma folha de papel de cópia limpa. Insira o papel com o lado fechado 3 a 5 vezes de modo central na abertura de entrada.

PARA LIMPAR A CARÇAÇA

- 1 Tire a ficha da tomada.
- 2 Limpe o aparelho com um pano macio e um produto suave de limpeza doméstica.

ESPECIFICAÇÕES

Largura de plastificação máxima: 320mm.

Velocidade de plastificação: 300mm/minuto.

Espessura máxima de plastificação: 0,4mm.

Espessura de bolsa recomendada: 80-125 micrones de cada lado.

Libertação de papel atolado: botão de libertação do rolo.

2 rolos.

Tempo de pré-aquecimento: 3-5 minutos.

Sem apoio de documentos.

Voltagem: 220V-240V / 50 Hz.

Consumo de energia: 245W.

Corrente: 1,0 A.

Peso: 1,8 kg.

Dimensões: 440 x 135 x 66mm.

Material da carcaça: ABS.

- 1 Fessura d'ingresso
- 2 Fessura di uscita
- 3 Luce LED (rossa accesa, blu quando pronta)
- 4 Interruttore di alimentazione (rosso quando ON)
- 5 Tasto di rilascio
- 6 Spina elettrica
- 7 Regolazione pouch (80mic, OFF, 100/125mic)

PRECAUZIONI GENERALI

La mancata osservanza di una delle seguenti precauzioni di sicurezza può provocare gravi ferite, incendi o fulminazione. Conservare fuori della portata dei bambini. Non è permessa una manutenzione non autorizzata. Evitare la penetrazione di liquidi nell'apparecchio. Non inserire oggetti estranei né porre le dita o le mani all'interno. Questo apparecchio emette calore. Non lasciarlo incustodito durante il funzionamento. Fare in modo che dietro l'apparecchio vi sia spazio sufficiente perché l'oggetto plastificato possa essere emesso liberamente e non venga arrestato.

ISTRUZIONI PER L'USO

- 1 Inserire la spina (6) nella presa di corrente (7).
- 2 Accendere la plastificatrice girando l'interruttore allo spessore corrispondente della pouch, l'indicatore lampeggerà di rosso.
- 3 Il LED Ready verde (3) si accende quando la plastificatrice è pronta al funzionamento.
- 4 Preparare l'oggetto da plastificare. Inserire l'oggetto nella busta e spingerlo verso l'estremità sigillata della busta. **CONSIGLIAMO DI UTILIZZARE BUSTE PER PLASTIFICAZIONE Q-CONNECT.**
- 5 Inserire l'estremità sigillata della busta direttamente nella plastificatrice attraverso la fessura d'ingresso (1). Una volta che il rullo ha fatto presa sulla busta la plastificazione avviene automaticamente.
- 6 Rimuovere l'oggetto plastificato dalla fessura di uscita (2).
- 7 Dopo l'uso, spegnere la plastificatrice posizionando l'interruttore sulla posizione off.

RIMOZIONE DI OGGETTI INCEPPATI

Se la busta è inceppata all'interno della plastificatrice durante il processo di plastificazione, premere il pulsante di rilascio (5) e spingerla fuori immediatamente. Dopo la rimozione della busta lasciare il tasto di rilascio e continuare con una nuova busta.

Se non è possibile rimuovere la busta inceppata spegnere la plastificatrice e portarla al distributore per l'assistenza.

COME PULIRE LA PLASTIFICATRICE

Dopo la plastificazione di diversi documenti del materiale adesivo della busta può accumularsi all'interno della plastificatrice. Pulire regolarmente l'apparecchio come di seguito descritto.

- 1 Portare l'interruttore di alimentazione su ON. Attendere che il LED READY (3) si accenda.
- 2 Piegarne a metà un foglio di carta per fotocopie non utilizzato. Inserire il foglio, col lato chiuso in avanti, al centro della fessura d'ingresso. Ripetere il procedimento per 3 - 5 volte.

PER EFFETTUARE LA PULIZIA DELL'ALLOGGIAMENTO

- 1 Staccare la presa di alimentazione.
- 2 Pulire quindi l'apparecchio con un panno morbido, usando un detergente ad azione non aggressiva per uso domestico.

DATI TECNICI

Massimo formato plastificazione: 320 mm

Velocità di plastificazione 300mm/min

Spessore Massimo di plastificazione 0,4mm

Spessore film pouch 80 - 125 micron per lato

Funzione anti-inceppamento :tasto di sblocco

Meccanismo : 2 rulli

Tempo di riscaldamento 3-5 minuti

Voltaggio: 220V-240V / 50 Hz.

Consumo di energia: 245W.

Corrente 1.0A

Peso 1,8 kg

Dimensioni 440 x 135 x 66m

Materiale alloggiamento: ABS.

- 1 Öppning för inmatning
- 2 Öppning för utmatning
- 3 LED Indikator (lyser röd när den är på, blå när den är klar)
- 4 Frigöringsknapp för valsen
- 5 Stickkontakt
- 6 Eluttag
- 7 Omkopplare (80mic, av, 100/125mic)

ALLMÄNNA SÄKERHETSFÖRESKRIFTER

Följ samtliga dessa säkerhetsföreskrifter noga. Annars finns risk för allvarlig olycka, brand eller elektriska stötar.

Förvara maskinen oåtkomlig för barn.

Underhåll utan godkännande är förbjudet.

Låt inte vätska tränga in i maskinen.

För inte in främmande föremål, fingrar eller handen i maskinen.

Denna maskin avger värme. Låt den inte stå utan tillsyn under användning.

Lämna tillräckligt med utrymme bakom lamineringssmaskinen så att det som lamineras kan passera ordentligt och inte blockeras.

ANVÄNDARANVISNINGAR

- 1 Sätt i stickkontakten (5) i eluttaget (6).
- 2 Sätt på laminatorn genom att skjuta omkopplaren (7) till motsvarande laminerings storlek som lyser rött.
- 3 Den röda indikatorlampan (3) blir grön när lamineringssmaskinen är klar för användning.
- 4 Förbered det som ska lamineras. För in det i lamineringssfickan och tryck in det ända till den stängda änden av fickan. LAMINERINGSFICKOR AV MÄRKET Q-CONNECT REKOMMENDERAS.
- 5 För in den stängda änden av fickan genom inmatningsöppningen (1) rakt in i lamineringssmaskinen. När valsen får tag i fickan matas denna in i lamineringssmaskinen automatiskt.
- 6 Ta bort det som laminrats från utmatningsöppningen (2).
- 7 Efter användning, stäng av laminatorn genom att skjuta omkopplaren (7) i läge OFF.

BORTTAGNING AV LAMINERINGSFICKOR SOM HAR FASTNAT

Om lamineringsfickan har fastnat inuti maskinen under lamineringen ska du trycka på frigöringsknappen för valsen (4) och omedelbart dra ut den ficka som har fastnat. När fickan har tagits bort släpper du frigöringsknappen och fortsätter med en ny lamineringsficka. Om fickan inte lossar ska du stänga av lamineringsmaskinen och kontakta återförsäljaren för att få hjälp.

RENGÖRA LAMINERINGSMASKINEN

När många dokument har laminrats kan det ha samlats limrester från fickorna inuti lamineringssmaskinen. Rengör lamineringssmaskinen regelbundet på följande sätt:

- 1 Sätt på lamineringssmaskinen och vänta tills indikatorlampan (3) tänds för att visa att maskinen är klar.
- 2 Vik ett oanvänt kopieringspapper en gång på mitten och för in det med vecket först och kör det genom lamineringssmaskinen. Upprepa detta 3–5 gånger.

UTVÄNDIG RENGÖRING

- 1 Dra ur stickkontakten.
- 2 Torka med en mjuk trasa och vanligt rengöringsmedel för hushållsbruk.

TEKNISKA DATA

Högsta lamineringsbredd: 320 mm.

Lamineringsshastighet: 300 mm/min.

Högsta laminattjocklek: 0,4 mm.

Tjocklek på fickan: 80–125 mikron per sida.

Vid pappersstopp: frigöringsknapp för valsen.

2 valsar.

Uppvärmningstid: 3–5 minuter.

Spänning: 220V-240V / 50 Hz.

Effekt: 245W.

Strömstyrka: 1,0 A

Vikt: 1,8 kg.

Mått: 440 x 135 x 66 mm

Hölje av ABS-plast.

- 1 Innmatingsjakt
- 2 Utmatingssjakt
- 3 Klarlampe (blå når maskinen er klar)
- 4 Strømbryter (rødt når maskinen er på)
- 5 Frigjøringsknapp
- 6 Strømkabel
- 7 Strømbryter (80mic, av, 100/125mic)

GENERELLE FORHOLDSREGLER

Manglende overholdelse av følgende sikkerhetsregler kan føre til alvorlig skade, brann eller elektrisk støt. Oppbevares utilgjengelig for barn. Uautorisert vedlikehold er ikke tillatt. Unngå å få væske inn i maskinen. Ikke før inn fremmede gjenstander eller stikk inn fingre eller hender. Denne maskinen slipper ut varme. Ikke forlat maskinen når den er på. Sørg for at det er nok plass bak apparatet, slik at det laminerte dokumentet kan tas ut uhindret.

BRUKSANVISNING

- 1 Sett strømkabelen (6) inn i stikkkontakten (7).
- 2 Skru på lamineringsmaskinen ved å trykke på strømbryteren (7). Bryteren lyser rødt når maskinen er på.
- 3 Når indikatoren (3) lyser grønt er lamineringsmaskinen klar til bruk.
- 4 Klargjør det som skal lamineres. Legg det som skal lamineres inn i lamineringslommen og skyv det til den forseglede enden av lommen. VI ANBEFALER AT DU BRUKER Q-CONNECT LAMINERINGSLOMMER.
- 5 Sett den forseglede enden av lommen rett inn i lamineringsmaskinen gjennom innmatingsjakten (1). Når lommen blir aktivert av trommelen, blir den automatisk rullet inn i lamineringsmaskinen.
- 6 Fjern det laminerte produktet fra utmatingsjakten (2).
- 7 Trykk på strømbryteren (7) for å slå av maskinen etter bruk.

FJERNE FASTLÅSTE LAMINERINGSLOMMER

Hvis lamineringslommen sitter fast inne i lamineringsmaskinen under lamineringsprosessen, trykker du på knappen for frigjøring av trommelen (5) og trekker den fastlåste lommen ut umiddelbart. Etter at den fastlåste lommen er fjernet, slipper du knappen for frigjøring av trommel og fortsetter med en ny lamineringslomme. Hvis du ikke klarer å fjerne den fastlåste lommen, slår du av lamineringsmaskinen og kontakter forhandleren for hjelp.

RENGJØRE LAMINERINGSMASKINEN

Etter å ha laminert flere dokumenter, kan lim fra lommene samle seg inne i lamineringsmaskinen. Rengjør lamineringsmaskinen jevnlig på følgende måte:

- 1 Sett strømbryteren på ON. Vent til LED READY vises.
- 2 Brett et ark ubrukt kopieringspapir på midten. Legg papiret inn i innmatingsjakten med den lukkede siden foran i midten 3 - 5 ganger.

RENGJØRE DEKSELET

- 1 Trekk ut strømedningen.
- 2 Tørk av apparatet med en myk klut og et mildt rengjøringsmiddel.

SPESIFIKASJONER

Max. laminerings bredde: 320mm.

Lamineringshastighet: 300mm per min.

Max. lamineringstykkelse: 0,4mm.

Tykkelse på lamieringslomme: 80- 125 micron per side.

Ved papir stopp: bruk knapp for frigjøring av valse.
2 valser.

Oppvarmingstid: 3 - 5 minutter

Spenning: 220V-240V / 50 Hz.

Effekt: 245W.

Strømstyrke: 1,0 A.

Vekt: 1,8 kg.

Mål: 440 x 135 x 66mm.

Dekselmaterial: ABS.

- 1 Syöttöaukko
- 2 Ulostuloaukko
- 3 Merkkivalo (punainen: laite päällä, sininen: valmis laminointiin.)
- 4 Virtakytkin (valo punainen, kun laite on päällä)
- 5 Vapautuspainike
- 6 Virtajohto
- 7 Liukukytkin (80mic, OFF, 100/125mic)

YLEISIÄ TURVALLISUUSOHJEITA

Seuraavien turvaohjeiden noudattamatta jättäminen, saattaa aiheuttaa vakavaa vahinkoa, tulipalon tai sähköiskun. Säilytettävä lasten ulottumattomissa. Huolto ainoastaan valtuutetuilla huoltoliikkeillä. Laitteeseen ei saa päästä nestemäisiä aineita. Älä laita vieraita esineitä, sormia tai kättä laitteeseen. Laite tuottaa lämpöä. Älä jätä käytössä olevaa laitetta vartioimatta. Aseta laite siten, että laminoituilla asiapapereilla on riittävästi tilaa ulostulussa. Näin estetään tukoksia.

KÄYTTÖOHJE

- 1 Laita pistoke pistorasiaan.
- 2 Käynnistä laite liukukytimestä valitsemalla taskun paksuutta vastaava vaihtoehto, valitun vaihtoehdon kohdalle syttyy punainen valo.
- 3 Vihreä valmisvalo (3) syttyy kun laite on käyttövalmis.
- 4 Aseta laminoitava dokumentti laminointitaskuun. Suosittelemme käytettäväksi Q-Connect laminointitaskuja.
- 5 Aseta laminointitasku suljettu reuna edellä syöttöaukkoon (1). Kun tasku koskettaa telaa, automaattinen laminointi käynnistyy.
- 6 Poista laminoitu dokumentti ulostuloaukosta (2)
- 7 Käytön jälkeen sammuta laite liukukytimestä asentoon OFF. (4).

TUKOKSEN POISTAMINEN:

Paina telan vapautuspainiketta (5) poistaaksesi jumiutuneen laminointitaskun ja poista tasku. Kun tasku on poistettu, vapauta vapautuspainike ja jatka laminointia uudella taskulla. Jos tukosta ei voida poistaa, sammuta laite ja käänny jälleenmyyjän puoleen.

LAITTEEN PUHDISTUS

Laite tulee puhdistaa säännöllisesti, jotta liimaa ei jää koneeseen.

- 1 Laita virta päälle painamalla virtanäppäimestä (3). Punainen valo syttyy.
- 2 Taita yksi käyttämätön kopiontipaperi keskeltä. Vie paperi suljettu sivu edellä 3 - 5 kertaa syöttöaukon keskelle.

KUOREN PUHDISTAMISEKSI

- 1 Vedä verkkopistoke irti.
- 2 Pyyhi kuori pehmeällä pyyhkeellä ja miedolla yleispuhdistusaineella.

TEKNISET TIEDOT

Maksimi laminointileveys: 320mm
Laminointinopeus: 300mm/min.
Maksimi laminointipaksuus: 0,4mm
Taskun paksuus: 80-125 mic/puoli
Paperitukoksen vapautus: Telan vapautuspainike
2 telaa.
Lämpenemisaika: 3 – 5 minuuttia.
Jännite: 220V-240V / 50 Hz
Teho: 245W.
Virta: 1,0 A
Paino: 1,8kg
Mitat: 440 x 135 x 66mm
Kuoren materiaali: ABS.

- 1 Είσοδος
- 2 Έξοδος
- 3 Λυχνία (κόκκινη όταν είναι σε λειτουργία, μπλε όταν είναι έτοιμη για χρήση)
- 4 Διακόπτης λειτουργίας (κόκκινο φως όταν η μηχανή βρίσκεται σε λειτουργία)
- 5 Διακόπτης απεμπλοκής κάρτας
- 6 Ρευματολήπτης (πρίζα)
- 7 Διακόπτης επιλογής (80mic, OFF, 100/125mic)

ΓΕΝΙΚΕΣ ΠΡΟΦΥΛΑΞΕΙΣ

Αδυναμία συμμόρφωσης με οποιοδήποτε από τα παρακάτω προληπτικά μέτρα ασφαλείας μπορεί να προκαλέσει σοβαρό τραυματισμό, πυρκαγιά ή ηλεκτροπληξία.

Κρατήστε τη μηχανή μακριά από παιδιά.

Συντήρηση χωρίς εξουσιοδότηση δεν επιτρέπεται.

Κρατήστε τη μηχανή μακριά από νερό και άλλα υγρά.

Κρατήστε μακριά από την είσοδο πλαστικοποίησης τα χέρια σας καθώς και ξένα αντικείμενα.

Η μηχανή αυτή εκπέμπει θερμότητα και δεν πρέπει να λειτουργεί χωρίς επίτηρηση.

Βεβαιωθείτε ότι υπάρχει αρκετός ελεύθερος χώρος στο πίσω μέρος της μηχανής πλαστικοποίησης προκειμένου να διευκολύνεται η έξοδος του πλαστικοποιημένου εγγράφου και να αποτρέπονται τυχών εμπλοκές.

ΟΔΗΓΙΕΣ ΛΕΙΤΟΥΡΓΙΑΣ

- 1 Εισάγετε τον ρευματολήπτη (6) στον ρευματοδότη (7).
- 2 Ανοίξτε την μηχανή γυρίζοντας τον διακόπτη επιλογής (7) στην θέση που ταιριάζει στις κάρτες που θα χρησιμοποιήσετε.
- 3 Η κόκκινη ένδειξη (3) θα γίνει πράσινη όταν η μηχανή είναι έτοιμη για χρήση.
- 4 Προετοιμάστε το έγγραφο προς πλαστικοποίηση. Τοποθετήστε το ανάμεσα στα δύο φύλλα της κάρτας πλαστικοποίησης και βεβαιωθείτε πως η άκρη του εγγράφου ακουμπάει στην κλειστή πλευρά της κάρτας. ΣΥΝΙΣΤΟΥΜΕ ΤΗΝ ΧΡΗΣΗ ΚΑΡΤΑΣ ΠΛΑΣΤΙΚΟΠΟΙΗΣΗΣ Q-CONNECT.
- 5 Τοποθετήστε την σφραγισμένη μεριά της κάρτας πλαστικοποίησης στην είσοδο της μηχανής (1). Μόλις η κάρτα εισέλθει στην είσοδο πλαστικοποίησης, θα κυλήσει αυτόματα μέσα στον πλαστικοποιητή.
- 6 Αφαιρέστε το πλαστικοποιημένο έγγραφο από την έξοδο της μηχανής (2).
- 7 Μετά την χρήση, κλείστε την μηχανή γυρίζοντας τον διακόπτη (7) στην θέση OFF.

ΑΠΕΜΠΛΟΚΗ ΚΑΡΤΑΣ ΠΛΑΣΤΙΚΟΠΟΙΗΣΗΣ ΣΕ ΠΕΡΙΠΤΩΣΗ ΚΟΛΛΗΜΑΤΟΣ

Εάν η κάρτα πλαστικοποίησης κολλήσει μέσα στην μηχανή κατά τη διάρκεια της διαδικασίας, πιέστε το διακόπτη απεμπλοκής και τραβήξτε την κολλημένη κάρτα έξω.

Αφού αφαιρεθεί η κάρτα πλαστικοποίησης, αφήστε τον διακόπτη και ξεκινήστε τη διαδικασία πλαστικοποίησης από την αρχή, χρησιμοποιώντας μια καινούρια κάρτα. Εάν η κάρτα δεν μπορεί να αφαιρεθεί, θέστε την μηχανή εκτός λειτουργίας και ζητήστε βοήθεια από το κατάστημα που αγοράσατε τη μηχανή.

ΕΣΩΤΕΡΙΚΟΣ ΚΑΘΑΡΙΣΜΟΣ ΤΗΣ ΜΗΧΑΝΗΣ

Η πλαστικοποίηση αρκετών εγγράφων, μπορεί να προκαλέσει συσσώρευση του συγκολλητικού υλικού μέσα στην μηχανή. Συνιστούμε τον συχνό καθαρισμό της μηχανής πλαστικοποίησης, ακολουθώντας τις παρακάτω οδηγίες:

- 1 Θέστε σε λειτουργία την μηχανή πλαστικοποίησης μέχρι να ανάψει η λυχνία ένδειξης ετοιμότητας προς χρήση (3).
- 2 Διπλώστε ένα καθαρό φύλλο φωτοαντιγραφικού χαρτιού και τοποθετήστε το στην υποδοχή της μηχανής με την διπλωμένη μεριά του να εισέρχεται πρώτη. Επαναλάβετε την διαδικασία 3- 5 φορές.

ΚΑΘΑΡΙΣΜΟΣ ΤΗΣ ΜΗΧΑΝΗΣ ΠΛΑΣΤΙΚΟΠΟΙΗΣΗΣ

- 1 Βγάλτε τη μηχανή από την πρίζα
- 2 Χρησιμοποιήστε ένα μαλακό πανί για να ξεσκονίσετε την μηχανή πλαστικοποίησης. Εάν κρίνεται απαραίτητο μουσκεύετε ελαφρώς το πανί σας με νερό και ουδέτερο απορρυπαντικό. Απαγορεύεται η χρήση βενζόλης, βενζίνης και άλλων ουσιών καθαρισμού.

ΤΕΧΝΙΚΕΣ ΠΡΟΔΙΑΓΡΑΦΕΣ

Μέγιστο πλάτος: 320mm

Ταχύτητα πλαστικοποίησης: 300mm/λεπτό

Μέγιστο πάχος: 0,4mm

Πάχος κάρτας πλαστικοποίησης: 80-125 micron ανά πλευρά

Απεμπλοκή κάρτας: Κουμπί απελευθέρωσης ρολών
2 ρολά

Χρόνος προθέρμανσης: 3-5 λεπτά

Τάση: 220V-240V / 50 Hz

Κατανάλωση ενέργειας: 245W.

Ένταση: 1.0 A

Βάρος: 1,8 κιλά

Διαστάσεις: 440 x 135 x 66mm

Υλικό Κατασκευής: Πλαστικό ABS.

- 1 Входящ отвор
- 2 Изходящ отвор
- 3 LED индикатор (свети в червено при ON (ВКЛ) и в синьо при готовност)
- 4 Бутон за освобождаване на ролките
- 5 Захранващ кабел
- 6 Контакт
7. Плъзгач за превключване (80мик, OFF(ИЗКЛ), 100/125мик)

ИНСТРУКЦИИ ЗА БЕЗОПАСНОСТ

Неспазването на някои от следващите инструкции може да доведе до сериозни наранявания, пожар или късо съединение. Дръжте далеч от деца. Не се допуска ремонт от неоторизиран сервиз. Не допускайте в машината да проникнат течности. Не поставяйте в машината предмети и не поставяйте ръка или пръсти в нея. Машината отделя топлина. Не оставяйте без надзор по време на работа. Оставете достатъчно свободно място зад ламинатора, за да осигурите свободното придвижване на ламинирания документ и да предотвратите блокиране.

ИНСТРУКЦИИ ЗА УПОТРЕБА

- 1 Включете захранващия кабел (5) в контакта (6).
- 2 Включете ламинатора чрез плъзгача за превключване (7) на съответната дебелина, която ще светне в червено.
- 3 Червеният LED индикатор (3) ще светне в синьо, когато ламинаторът е готов за ламиниране.
- 4 Подгответе документа за ламиниране. Поставете документа в ламинатното фолио и го поставете за ламиниране със залепения край напред.
ПРЕПОРЪЧВАМЕ ВИ ДА ПОЛЗВАТЕ ФОЛИО ЗА ЛАМИНИРАНЕ Q-CONNECT.
- 5 Поставете залепения край на фолиото във входящия отвор на ламинатора (1). Веднъж захванато от ролките, фолиото автоматично ще премине през ламинатора.
- 6 Извадете ламинирания документ през изходящия отвор (2).
- 7 След употреба, изключете ламинатора, чрез плъзгача за превключване (7) на позиция OFF (ИЗКЛ).

ПРЕМАХВАНЕ НА ЗАСЕДНАЛО ЛАМИНАТНО ФОЛИО

Ако ламинатното фолио заседне в ламинатора по време на ламиниране, натиснете бутона за освобождаване на ролката (4) и извадете заседналото фолио веднага. След изваждането му отпуснете бутона за освобождаване на ролката и повторете процеса на ламиниране с ново фолио.

Ако заседналото фолио не може да бъде извадено, изключете ламинатора и се обърнете към търговеца за съдействие.

ПОЧИСНВАНЕ НА ЛАМИНАТОРА

След няколко ламинирания, залепващ материал може да остане по ламинатора.

Почиствайте ламинатора по следния начин:

- 1 Включете ламинатора докато LED индикатора (3) светне.
- 2 Сгънете лист копринна хартия на две и я поставете със сгънатия край напред в ламинатора. Повторете процедурата 3 - 5 пъти.

ПОЧИСТВАНЕ НА ТЯЛОТО НА ЛАМИНАТОРА

- 1 Изключете ламинатора от контакта.
- 2 Избършете с мека кърпа и препарат за общо почистване.

СПЕЦИФИКАЦИИ

Максимална ширина на ламиниране: 320мм.

Скорост на ламиниране: 300мм/мин.

Максимална дебелина на ламиниране: 0.4мм.

Дебелина на ламинатното фолио: 80- 125 микрона на страна.

Освобождаване на заседнало фолио: бутон за освобождаване на ролките.

2 ролки.

Време за загряване: 3 - 5 минути.

Напрежение: 220V-240V / 50 Hz.

Консумация на енергия: 245W.

Сила на тока: 1,0 A.

Тегло: 1,8 kg.

Размери: 440 x 135 x 66мм.

Материал на тялото: ABS.

- 1 Bemenet
- 2 Kimenet
- 3 Led kijelző (piros ha bekapcsolja és kék, ha készen áll)
- 4 Bekapcsológomb (pirosan világít)
- 5 Görgő kioldó gomb
- 6 Elektromos csatlakozó
- 7 Oldalbeállítás (80mikron, Kl, 100/125mikron)

ÁLTALÁNOS BIZTONSÁGI ELŐÍRÁSOK

Ha nem tartja be az alábbi óvintézkedéseket, annak az eredménye súlyos sérülés, tűz vagy áramütés lehet. Ne engedjen gyermekeket a készülék közelébe.

A készülék karbantartását kizárólag szakemberrel végeztesse. Védje a készüléket a nedvességtől.

Idegen tárgyat, az ujjait vagy a kezét soha ne tegye a gépbe. A készülék hőt bocsát ki. Működés közben soha ne hagyja felügyelet nélkül. Hagyjon elegendő helyet a készülék mögött, hogy a laminált tárgyak szabadon kijöhessenek, és ne történjen elakadás.

A KÉSZÜLÉK HASZNÁLATA

- 1 Az elektromos csatlakozót (6) dugja a konnektorba (7).
- 2 Fordítsa az oldal beállítót (7) a megfelelő vastagsághoz (ami pirosan gyullad fel)
- 3 A zöld READY led (3) fog világítani, amikor a készülék üzemkész.
- 4 Készítse elő a laminálni valót. Helyezze a lamináló fóliák közé, és tolja a fólia zárt vége felé.
JAVASOLJUK, HOGY Q CONNECT MÁRKÁJÚ LAMINÁLÓ FÓLIÁT HASZNÁLJON.
- 5 A bemeneti nyíláson (1) keresztül helyezze a lamináló fóliát, a zárt végével, a készülékbe. Ha a görgők befogták a fóliát, a készülék automatikusan behúzza azt.
- 6 A kimeneti nyílásból (2) vegye ki a laminált készterméket.
- 7 Használat után a Kl pozícióba tegye (OFF) a gombot (7).

AZ ELAKADT LAMINÁLÓFÓLIA ELTÁVOLÍTÁSA

Ha a laminálófólia laminálás közben elakadt a készülék belsejében, nyomja meg a görgő kioldó gombot (5), és azonnal húzza ki az elakadt fóliát. Miután az elakadt fóliát eltávolította, már ne nyomja tovább a görgő kioldó gombot, és folytassa a laminálást egy új fóliával.

Ha nem tudja eltávolítani az elakadt fóliát, kapcsolja ki a készüléket, a hibát jelentse a forgalmazónak és kérjen tőlük segítséget.

A KÉSZÜLÉK TISZTÍTÁSA

Miután már számos laminálást elvégzett, a készülék belsejében felhalmozódhatnak a fóliából származó ragasztóanyagok.

Javasoljuk, hogy - az alábbi módon - rendszeresen tisztítsa meg a készüléket.

- 1 Kapcsolja be a készüléket, és várjon, amíg a READY led (3) világít.
- 2 Hajtson félbe egy tiszta fénymásolópapírt és hajtott éllel befelé tegye a készülékbe. Ezt ismételje meg 3-5 alkalommal egymás után.

A KÉSZÜLÉK BURKOLATÁNAK TISZTÍTÁSA

- 1 Húzza ki a hálózati csatlakozót a konnektorból.
- 2 Törölje át egy puha ronggyal, és a tisztításhoz általános háztartási tisztítószeret használjon.

PARAMÉTEREK

Maximum laminálási szélesség: 320mm.

Laminálási gyorsaság: 300mm/perc

Maximum laminálási vastagság: 0,4mm.

Laminálható fedél vastagság: 80- 125 mikron oldallanként.

Papír elakadás esetén: görgő elengedő gomb

2 görgő

Előfűtési idő: 3 - 5 min.

Volt: 220V-240V / 50 Hz.

Energiafelhasználás: 245W.

Áramerősség: 1,0 A.

Súly: 1,8 kg.

Méret: 440 x 135 x 66mm.

A készülék burkolatának anyaga: ABS műanyag.

- 1 Vstupní otvor
- 2 Výstupní otvor
- 3 LED indikátor (červená svítí při zapnutí, modrý je-li připraven)
- 4 Knoflík pro uvolnění válce
- 5 Kabel
- 6 Zásuvka
- 7 Přepínač (80mic, OFF, 100/125mic)

BEZPEČNOSTNÍ POKYNY

Nesplnění některých z následujících bezpečnostních opatření může vést k vážnému zranění, požáru nebo úrazu elektrickým proudem. Přístroj ukládejte mimo dosah dětí. Neodborná manipulace - oprava, není povolena. Do přístroje nelijte žádné tekutiny.

Do přístroje nevkládejte žádné cizí předměty, nestrkejte prsty, nebo ruce dovnitř.

Tento přístroj je teplo vyzařující zařízení.

Nenechávejte jej bez dozoru během provozu.

Zajistěte dostatečný prostor za výstupním otvorem, aby bylo možno laminovaný dokument bezpečně vyjmout.

NÁVOD K POUŽITÍ

- 1 Zapojte el. zástrčku (6) do zásuvky (7).
- 2 Zapněte laminátor posunutím přepínače (7) na odpovídající tloušťku fólie, rozsvítí se červené světlo.
- 3 Když se červené světlo změní na zelené, laminátor je připraven k provozu.
- 4 Vložte dokument do laminovacího pouzdra. Doporučujeme používat pouzdra značky CONNECT.
- 5 Vložte pouzdro s dokumentem uzavřenou stranou do laminátoru (1), posuv je automatický.
- 6 Vyjměte zalaminovaný dokument (2).
- 7 Po ukončení práce vypněte laminátor vypínačem (7).

ZASEKNUTÍ POUZDRA V LAMINÁTORU

Stiskněte tlačítko (5) a vyjměte pouzdro z laminátoru.

Po vyjmutí zaseklého pouzdra uvolněte tlačítko (5) a pokračujte v laminování s novým pouzdem.

Pokud zaseklé pouzdro nelze vyjmout, vypněte laminátor a obraťte se na Vašeho dealera.

ČIŠTĚNÍ LAMINÁTORU

Po laminování několik dokumentů, se mohou na válcích nahromadit zbytky materiálu z pouzder.

Laminátor čistěte pravidelně takto:

- 1 Pokud svítí zelené indikační světlo (3), přístroj odpojte od sítě.
- 2 Přeložte list kopírovacího papíru v polovině a vložte do něho čisticí list z příbalu. Vložte papír složenou stranou do laminátoru. Opakujte stejný postup 3 - 5 krát.

ČIŠTĚNÍ VENKOVNÍCH PLOCH PŘÍSTROJE

- 1 Odpojte přístroj od sítě.
- 2 Přístroj čistěte měkkým hadrem a běžnými domácími čistidly

TECHNICKÉ ÚDAJE

Max. laminovací šířka: 320 mm.

Laminovací rychlost: 300 mm / min.

Max. laminovací tloušťka: 0,4 mm.

Doporučená tloušťka fólie: 80 do 125 mic.

Odstranění zaseknutého pouzdra: knoflík pro uvolnění válce

2 válce.

Čas potřebný pro zahřátí: 3 - 5 min.

Napětí: 220V-240V / 50 Hz.

Příkon: 245W.

Proud: 1,0 A.

Hmotnost: 1,8 kg.

Rozměry: 440 x 135 x 66 mm.

Materiál tělesa : ABS.

- 1 Vstupný otvor
- 2 Výstupný otvor
- 3 LED indikátor (červená svieti pri zapnutí, modrý ak je pripravený)
- 4 Gombík pre uvoľnenie valca
- 5 Kábel
- 6 Zásuvka
- 7 Prepínač (80mic, OFF, 100/125mic)

BEZPEČNOSTNÉ POKYNY

Nesplnenie niektorých z nasledujúcich bezpečnostných opatrení môže viesť k vážnemu zraneniu, požiaru alebo úrazu elektrickým prúdom. Prístroj ukladajte mimo dosah detí.

Neodborná manipulácia - oprava nie je povolená. Do prístroja nelejte žiadne tekutiny.

Do prístroja nevkładajte žiadne cudzie predmety, nestrkajte dovnútra prsty alebo ruky.

Tento prístroj je teplo vyžarujúce zariadenie.

Nenechávajte ho v priebehu prevádzky bez dozoru.

Zaistite dostatočný priestor za výstupným otvorom, aby bolo možné laminovaný dokument bezpečne vyňať

NÁVOD K POUŽITIU

- 1 Zapojte el. zástrčku (6) do zásuvky (7).
- 2 Zapnite laminátor posunutím prepínača (7) na odpovedajúcu hrúbku fólie, rozsvieti sa červené svetlo.
- 3 Keď sa červené svetlo zmení na zelené, laminátor je pripravený k laminovaniu.
- 4 Vložte dokument do laminovacieho puzdra. Doporučujeme používať puzdrá značky CONNECT.
- 5 Vložte pouzdro s dokumentom uzatvorenou stranou do laminátora (1), posuv je automatický.
- 6 Vytiahnite zalaminovaný dokument (2).
- 7 Po ukončení práce vypnite laminátor vypínačom (7).

ZASEKNUTIE PUZDRA V LAMINÁTORE

Stlačte tlačidlo (5) a vytiahnite puzdro z laminátora.

Po vytiahnutí zaseknutého puzdra uvoľnite tlačidlo (5) a pokračujte v laminovaní s novým puzdrom.

Pokiaľ sa nedá zaseknuté puzdro vytiahnuť, vypnite laminátor a obráťte sa na Vášho dealera.

ČIŠTENIE LAMINÁTORA

Po laminovaní niekoľkých dokumentov, sa môžu na valcoch nahromadiť zvyšky materiálu z puzdier. Laminátor čistite pravidelne takto:

- 1 Pokiaľ svieti zelené indikačné svetlo (3), prístroj odpojte od siete.
- 2 Preložte list kopírovacieho papiera v polovici a vložte do neho čistiaci list z príbalu. Vložte papier zloženou stranou do laminátora. Opakujte rovnaký postup 3 - 5 krát.

ČISTENIE VONKAJŠÍCH PLŔCH PRÍSTROJA

- 1 Odpojte prístroj od siete.
- 2 Prístroj čistite mäkkou handrou a bežnými domácimi čistidlami.

TECHNICKÉ ÚDAJE

Max. laminovacia šírka: 320 mm.

Laminovacia rýchlosť: 300 mm / min.

Max. laminovacia hrúbka: 0,4 mm.

Doporučené hrúbky fólie: 80 do 125 mic.

Odstránenie zaseknutého puzdra: gombík pre uvoľnenie valca

2 valce.

Čas potrebný pre zahriatie: 3 - 5 min.

Napätie: 220V-240V / 50 Hz.


Príkion: 245W.

Prúd: 1,0 A.

Hmotnosť: 1,8 kg.

Rozmery: 440 x 135 x 66 mm.

Materiál telesa : ABS.

A large, light grey graphic element on the left side of the page, resembling a stylized 'Q' or a thick, curved line that extends from the top left towards the bottom right.

ZA SLOVENSKA NAVODILA SE PROSIM OBRNITE NA NAŠO SPLETNO STRAN
WWW.Q-CONNECT.COM